



DOBRY PROJEKT
mgr inż. *Marcin Żołąnowski*

DOBRY PROJEKT MARCIN ŻOŁNOWSKI

ul. Toruńska 50F/9, 86-050 Solec Kujawski

NIP: 554-227-73-50

tel. 696 062 416

Biuro: ul. Żwirki i Wigury 5/26, Solec Kujawski

PROJEKT BUDOWLANY

1

NAZWA
OBIEKTU

**OTWARTA STREFA AKTYWNOŚCI PRZY ULICY
UGORY W SOLCU KUJAWSKIM**

ADRES
OBIEKTU

**UL. UGORY
DZ. NR 1958/10
SOLEC KUJAWSKI**

NAZWA I
ADRES
INWESTORA

**GMINA SOLEC KUJAWSKI
UL. 23 STYCZNIA 7
86-050 SOLEC KUJAWSKI**

KATEGORIA
OBIEKTU

VIII

FUNKCJA

BRANŻA

IMIĘ I NAZWISKO

NR UPRAWNIENÍ
BUDOWLANYCH

PODPIS

PROJEKTOWAŁA

ARCHITEKTURA

mgr inż. arch.
Zofia Wernerowska -
Frąckiewicz

UAN-KZ-7210/144/88

OPRACOWAŁ

ARCHITEKTURA

mgr inż.
Marcin Żołąnowski

KUP/0010/POOK/15

DATA

LUTY 2018r.

SPIS ZAWARTOŚCI PROJEKTU

1.	PROJEKT ZAGOSPODAROWANIA TERENU	
	Część opisowa.....	
	Rys. 1 Projekt zagospodarowania terenu	
	Rys. 2 Lokalizacja wyposażenia.....	
	Rys. 3 Ogrodzenie panelowe	
2.	CZĘŚĆ FORMALNO-PRAWNA	
	Oświadczenie o wykonaniu projektu zgodnie z przepisami.....	
	Uprawnienia i zaświadczenia projektantów	
	Mapa do celów projektowych	
	Karty techniczne urzędzeń	

PROJEKT
ZAGOSPODAROWANIA TERENU

OPIS TECHNICZNY

1. DANE OGÓLNE

1.1. Przedmiot i zakres opracowania

Przedmiotem opracowania jest projekt otwartej strefy aktywności, zlokalizowany na działce nr 1958/10 w Solcu Kujawskim, gmina Solec Kujawski. W skład otwartej strefy aktywności wchodzi plac zabaw, siłownia plenerowa oraz strefa relaksu.

Zakres opracowania obejmuje :

1. Wyznaczenie otwartej strefy aktywności;
2. Usunięcie istniejącego zakrzewienia w obszarze objętym opracowaniem;
3. Wykonanie ogrodzenia;
4. Montaż urządzeń zabawowych, zlokalizowanych wg rysunków projektowych:
 - a) zestaw zabawowy – 1 kpl;
 - b) sześciokąt wielofunkcyjny – 1 kpl;
 - c) linarium mała piramida – 1 kpl;
 - d) sprężynowiec jednoosobowy – 1 kpl;
 - e) huśtawka ważka – 1 kpl;
 - f) karuzela tarczowa – 1 kpl;
5. Montaż urządzeń siłowni plenerowej, zlokalizowanych wg rysunków projektowych:
 - a) biegacz - 1 kpl;
 - b) wioślarz - 1 kpl;
 - c) twister – 1 kpl;
 - d) prasa nożna - 1 kpl;
 - e) rowerek + pylon- 1 kpl;
 - f) orbitrek - 1 kpl;
6. Montaż urządzeń do gier edukacyjnych, zlokalizowanych wg rysunków projektowych:
 - a) tablica do gry w kółko i krzyżyk - 1 kpl;
 - b) stół do gry w szachy i chińczyka - 1 kpl;
7. Montaż urządzeń uzupełniających, zlokalizowanych wg rysunków projektowych:
 - c) ławka z bali stała z oparciem - 4 kpl;
 - d) kosz na śmieci z półwałków - 1 kpl;
 - e) tablica informacyjna regulaminowa - 1 kpl;
 - f) stojak na rowery – 4 stanowiska – 1kpl;
8. Wykonanie nasadzeń 3 drzew iglastych.
9. Przycięcie gałęzi istniejących drzew aby nie stanowiły niebezpieczeństwa dla osób korzystających z wyposażenia otwartej strefy aktywności.

Wszystkie urządzenia zlokalizowane w otwartej strefie aktywności muszą posiadać odpowiednie dokumenty zaświadczające o ich przeznaczeniu, stwierdzające zgodność z Polskimi Normami oraz instrukcję montażu i użytkowania.

1.2 Podstawa opracowania

Podstawę opracowania stanowią:

- zlecenie na wykonanie prac projektowych;
- wizja lokalna;
- mapa sytuacyjno-wysokościowa do celów projektowych w skali 1:500;
- *Ustawa Prawo Budowlane z dnia 7 lipca 1994 r. (Dz.U.2016.290 t.j. z dnia 2016.03.08),*

–Rozporządzenie Ministra Infrastruktury z dnia 12 kwietnia 2002 r. w sprawie warunków technicznych, jakim powinny odpowiadać budynki i ich usytuowanie (Dz.U.2015.1422 t.j. z dnia 2015.09.18),

–Rozporządzenie Ministra Infrastruktury z dnia 14 listopada 2017 r. zmieniające rozporządzenie w sprawie warunków technicznych, jakim powinny odpowiadać budynki i ich usytuowanie (Dz.U.2017.2285 t.j. z dnia 2017.12.08),

–Rozporządzenie Ministra Transportu, Budownictwa i Gospodarki Morskiej z dnia 25 kwietnia 2012 r. w sprawie szczegółowego zakresu i formy projektu budowlanego (Dz.U.2012.462 z dnia 2012.04.27),

1.3. Opis istniejącego zagospodarowania terenu

Obszar objęty opracowaniem stanowi część działki nr 1958/10 w Solcu Kujawskim. Teren jest ogrodzony od strony działki nr 1958/6. Nawierzchnię stanowi w całości ściółka leśna.

W obrębie obszaru objętego opracowaniem znajdują się drzewa liściaste, iglaste oraz krzewy. W sąsiedztwie działki nr 1958/10 znajdują się budynki mieszkalne jednorodzinne. Działka posiada dostęp do drogi – ulica Ugory.

1.4. Opis projektowanego zagospodarowania terenu

W ramach przedmiotu opracowania zaprojektowano utworzenie otwartej strefy aktywności, w skład której będą zawierały się strefy placu zabaw, siłowni plenerowej oraz relaksu.

Otwarta strefa aktywności będzie wygrazona ogrodzeniem panelowym od strony działek.: 1966, 1967, 1989/2. Od strony działki nr 1958/6 znajduje się istniejące ogrodzenie.

W ramach placu zabaw zaprojektowano montaż trzech urządzeń zabawowych sprawnościowych – zestawu zabawowego, sześciokąta wielofunkcyjnego oraz linarium mała piramida. Dodatkowo wyposażenie placu zabaw będą uzupełniały: sprężynowiec jednoosobowy, huśtawka ważka oraz karuzela tarczowa.

Nawierzchnię placu zabaw będzie stanowiła istniejąca ściółka leśna oraz projektowana nawierzchnia z piasku płukanego zlokalizowana w strefach bezpieczeństwa projektowanych urządzeń.

Rozmieszczenie wyposażenia pokazano na rysunkach nr 1 i 2, przy montażu urządzeń należy przestrzegać wskazanych stref bezpieczeństwa, aby w ich obszarze nie znalazły się żadne elementy mogące stanowić niebezpieczeństwo dla bawiących się dzieci.

Zaprojektowano także utworzenie siłowni plenerowej zlokalizowanej przy projektowanym placu zabaw. Nawierzchnię siłowni będzie stanowiła istniejąca ściółka leśna oraz projektowana nawierzchnia z piasku płukanego w strefach bezpieczeństwa montowanych urządzeń. W ramach siłowni plenerowej zaprojektowano montaż sześciu urządzeń fitness: biegacz, wioślarz, twister, prasa nożna, rowerek + pylon, orbitrek.

Przy istniejącej strefie siłowni plenerowej zaprojektowano także utworzenie strefy relaksu. Strefa ta będzie posiadała dwa urządzenia przeznaczone do gier edukacyjnych: tablicę do gry w kółko krzyżyk oraz stół do gry w szachy i chińczyka.

Dodatkowe wyposażenie strefy relaksu i strefy fitness będą stanowiły 4 ławki drewniane z oparciem, kosz na śmieci, tablica informacyjna regulaminowa oraz stojak rowerowy na 4 stanowiska.

W ramach eksploatacji i utrzymania otwartej strefy aktywności należy zadbać o przycięcie gałęzi drzew znajdujących w pobliżu projektowanych urządzeń, aby nie zachodziły nad wyznaczone strefy bezpieczeństwa i nie stanowiły zagrożenia dla osób korzystających z placu zabaw, strefy siłowni plenerowej oraz ze strefy relaksu.

Projektowaną otwartą strefę aktywności zlokalizowano w odległości 11,39m od najbliższego budynku, w odległości 10,00m od linii rozgraniczającej ulicę, oraz w odległości 9,10m od napowierznej linii elektroenergetycznej. W pobliżu otwartej strefy aktywności nie znajdują się miejsca gromadzenia odpadów stałych.

1.5. Charakterystyczne parametry techniczne

Powierzchnia projektowanej otwartej strefy aktywności:	591,80m ²
W tym:	
Powierzchnia projektowanej nawierzchni z piasku płukanego	276,99m ²
Powierzchnia istniejącej ściółki leśnej	314,81m ²
Długość otwartej strefy aktywności	26,30m
Szerokość otwartej strefy aktywności	23,00m
Długość ogrodzenia	97,68m

1.6 NAWIERZCHNIA OTWARTEJ STREFY AKTYWNOŚCI

Nawierzchnia z piasku płukanego

Nawierzchnię placu zabaw z piasku płukanego należy wykonać przy zachowaniu następującej kolejności robót:

- zdjęcie warstwy darni i humusu gr. 0,30m,
- ułożenie geowłókniny w celu odseparowania gruntu rodzimego od piasku,
- ułożenie pionowo pasów folii w celu odseparowania istniejącej darni od piasku,
- wykonanie nawierzchni placu zabaw z piasku płukanego o frakcji 0,2-2,0mm o grubości warstwy min. 0,30m.

Projektowana nawierzchnia otwartej strefy aktywności ma stanowić kontynuację istniejącego terenu. Rzędne terenu i głębokość fundamentowania należy dostosować do tej płaszczyzny niwelując występujące lokalnie nierówności terenu w zakresie $\pm 0,2m$. Ukształtowanie nawierzchni musi zapewnić powierzchniowe odprowadzenie wód deszczowych.

1.7 OGRODZENIE

Zaprojektowano wygrodenienie ogrodzeniem panelowym o wysokości 1,5 m (panel wys. 1,4m, cokół wys. 0,1m) na słupkach stalowych. W ogrodzeniu należy wykonać furtkę o szerokości 1,14 m.

Elementy ogrodzenia zewnętrznego

- słupki metalowe o wymiarach 40x60x2mm o wysokości 2000mm. Słupki zabezpieczone antykorozyjnie powłoką cynkową przez proces cynkowania ogniowego, wg normy: EN-ISO 1491. Gwarantowana grubość powłoki cynkowej wynosi 55 μm .
Panele ogrodzeniowe mocowane za pomocą obejm montażowej 60x40mm. Średnie odstępy osiowe pomiędzy słupkami: 258cm,
- słupki furtki o wymiarach 60x60x2mm o wysokości 2000mm.
- panele o oczku 60x200mm, z prętów poziomych/pionowych o średnicy= 4.0/4.0mm w kolorze zielonym (RAL 6005). Wysokość: 1400mm, długość:= 2500 mm. Panele zabezpieczone antykorozyjnie powłoką cynkową przez proces cynkowania ogniowego, wg normy: EN-ISO 1491,
- podmurówka - Płyta cokółowa wibroprasowana gładka L=2500 mm, H=200 mm, S=40 mm.

Lokalizacja ogrodzenia wg rysunków projektowych. Słupki zamocowane w gruncie za pomocą stóp fundamentowych, wykonanych z betonu C12/15 o wymiarach 25x25x80cm.

Akcesoria montażowe:

Obejma montażowa 40x60.

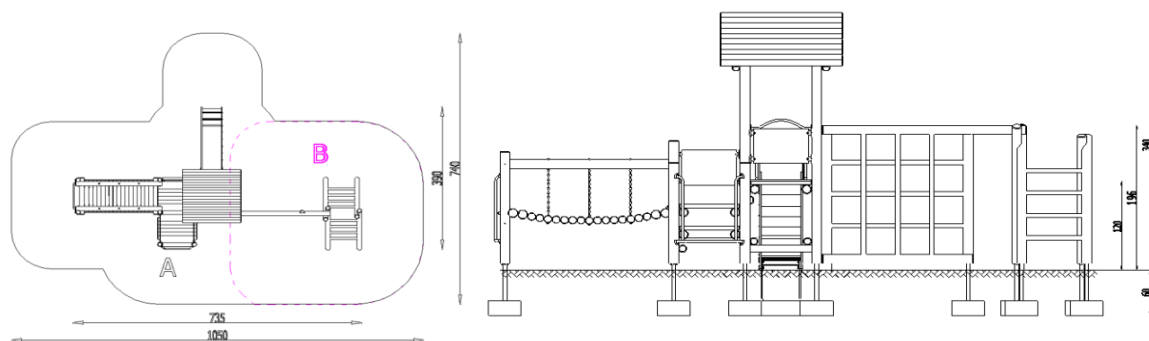
1.8 OPIS MATERIAŁÓW I MOTNAŻU URZĄDZEŃ ZABAWOWYCH

Wszystkie materiały i urządzenia muszą posiadać aktualne atesty i certyfikaty zgodne z Polskimi Normami. Powinny posiadać także aprobaty do stosowania na publicznych placach zabaw. Montaż należy wykonać zgodnie z dokumentacją montażową dołączoną do urządzenia w ściśle określonej kolejności, wg zasad sztuki budowlanej. Wszystkie impregnaty, śruby, liny, ślizgi, siedziska powinny posiadać atesty higieniczne, deklaracje zgodności, Certyfikaty TUV. Wszystkie elementy powinny mieć gładkie powierzchnie i zaokrąglone krawędzie. Wypełnienia takie jak daszki powinny być wykonane ze sklejki laminowanej wodoodpornej lub płyt HDPE. Wszystkie materiały powinny być odporne na czynniki atmosferyczne. Elementy stalowe takie jak drążki, poręcze malowane proszkowo. Ślizgi zjeżdżalni wykonane ze stali nierdzewnej. Wszystkie elementy stalowe powinny mieć gładką powierzchnie. Śruby powinny być wpuszczone w drewno i zabezpieczone zaślepkami.

1.9 OPIS URZĄDZEŃ ZABAWOWYCH

1.9.1 Zestaw zabawowy (nr katalogowy: 1009SPN)

Posadowienie zestawów 60 cm poniżej poziomu terenu na metalowych kotwach. Fundamentowanie zgodnie z instrukcją montażu. Podesty drewniane. Słupy nośne o przekroju okrągłym średnicy 12 cm z drewna litego rdzeniowego, impregnowane próżniowo-ciśnieniowo, osadzone 10 cm nad powierzchnią gruntu za pomocą stalowych kotew. Wszystkie łączniki odporne na warunki atmosferyczne i promieniowanie UV. Elementy drewniane impregnowane próżniowo-ciśnieniowo. Panele ze sklejki wodoodpornej pokrytej filmem melaminowym z nafrezowanymi aplikacjami. Ślizg zjeżdżalni ze stali nierdzewnej, kwasoodpornej. Dachy drewniane z półwałków. Elementy stalowe zabezpieczone antykorozyjnie poprzez lakierowanie proszkowe.



Wymiary urządzenia:

Długość: 7,35m

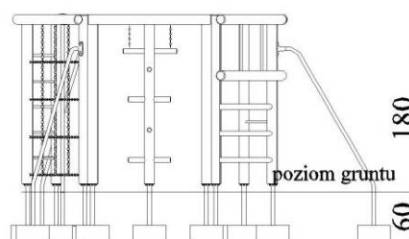
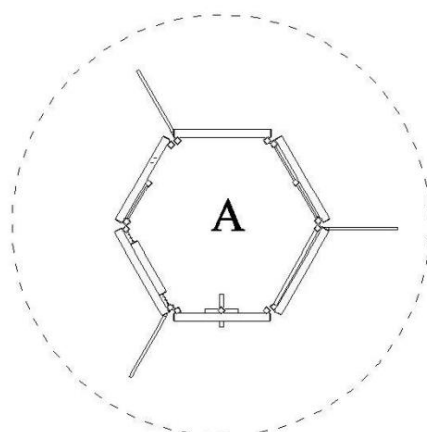
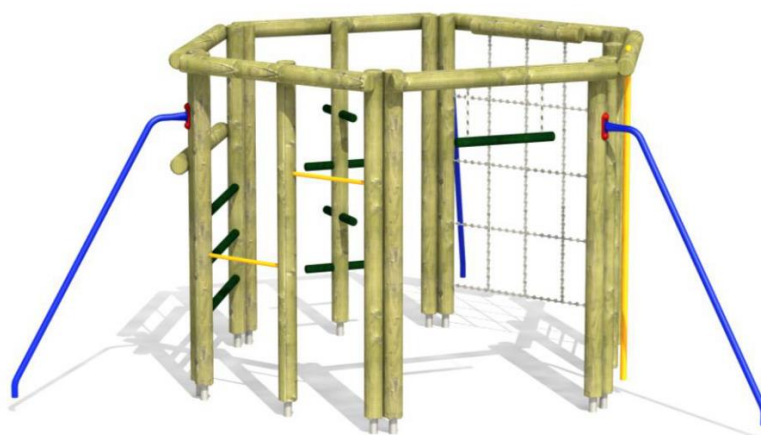
Szerokość: 3,90m

Wysokość: 3,4m

Wymiary strefy bezpieczeństwa: 10,5m x 7,4m

1.9.2 Sześciokąt wielofunkcyjny (nr katalogowy: 4223SP)

Sześciokąt wielofunkcyjny. Słupy nośne o przekroju okrągłym, z drewna sosnowego (rdzeniowego), toczono cylindrycznie o średnicy 12cm, impregnowane próżniowo-cisnieniowo w kolorze oliwkowym i osadzone 10cm nad powierzchnią gruntu za pomocą stalowych ocynkowanych okuć kotwionych w betonowym fundamencie posadowionym min. 60cm w gruncie. Wałki o przekroju 6cm, z drewna bezrdzeniowego, impregnowane próżniowo-cisnieniowo i barwione lazurą na kolor ciemnozielony. Elementy stalowe takie jak: poręcze, łączniki, zabezpieczone farbami proszkowymi poliestrowymi odpornymi na działanie warunków atmosferycznych. Elementy złączne, tańcuchy ocynkowane.



Zestaw dla dzieci w wieku od 3 do 14 lat

Wymiary urządzenia:

Długość: 3,00m

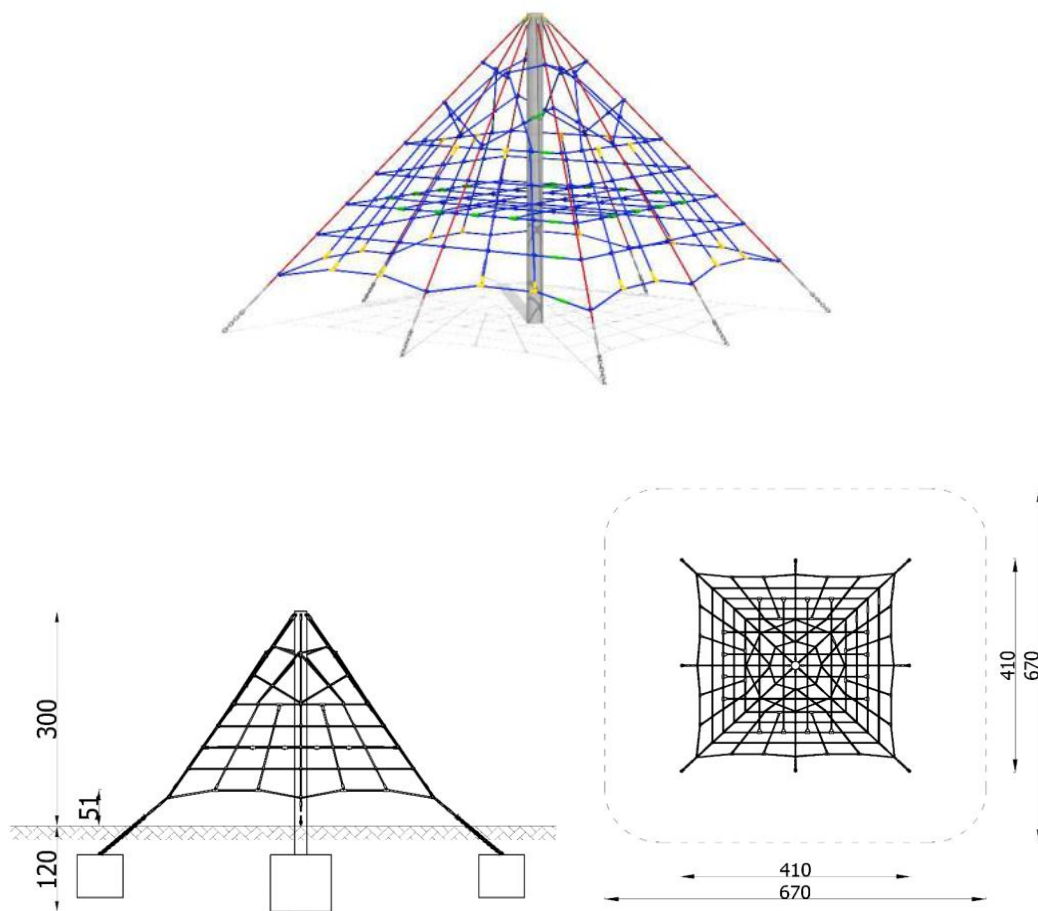
Szerokość: 3,00m

Wysokość: 1,80m

Wymiary strefy bezpieczeństwa: Ø6,50m

1.9.3 Linarium Mała Piramida (nr katalogowy: 4306Z)

Liny polipropylenowe 16-18 mm z rdzeniem stalowym odporne na wandalizm i UV. Wszystkie łączniki i okucia lin odporne na warunki atmosferyczne i promieniowanie UV. Elementy stalowe zabezpieczone antykorozyjnie poprzez cynkowanie oraz lakierowanie proszkowe. Urządzenie posadowione 120 cm poniżej poziomu gruntu. Słup nośny z rury stalowej okrągłej 159 mm.



Wymiary urządzenia:

Długość: 4,10m

Szerokość: 4,10m

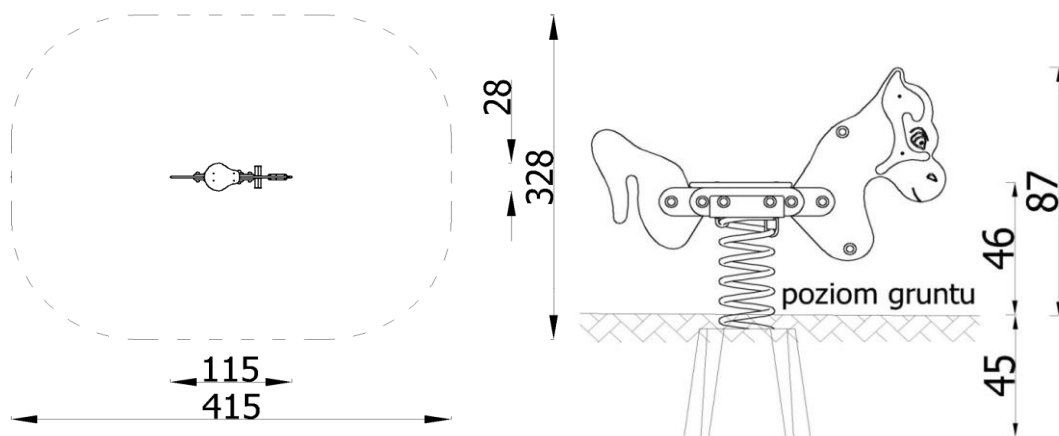
Wysokość: 3,00m

Wymiary strefy bezpieczeństwa: 6,70m x 6,70m

1.9.4 Sprężynowiec jednoosobowy (nr katalogowy: 3001S)

Sprężynowiec jednoosobowy. Sprężyna z pręta $\varnothing 20$ mm (stal 50CRV4). Fundament z betonu C12/15. Elementy złączne ocynkowane ostłonięte plastikowymi korkami. Rączki (podnóżki) plastikowe, duże, zapobiegające przed urazami oka. Formatki ze sklejki liściastej wodoodpornej z filmem melaminowym (gr. 18mm). Elementy stalowe zabezpieczone antykorozyjnie poprzez malowanie proszkowe.





Wymiary urządzenia:

Długość: 1,15m

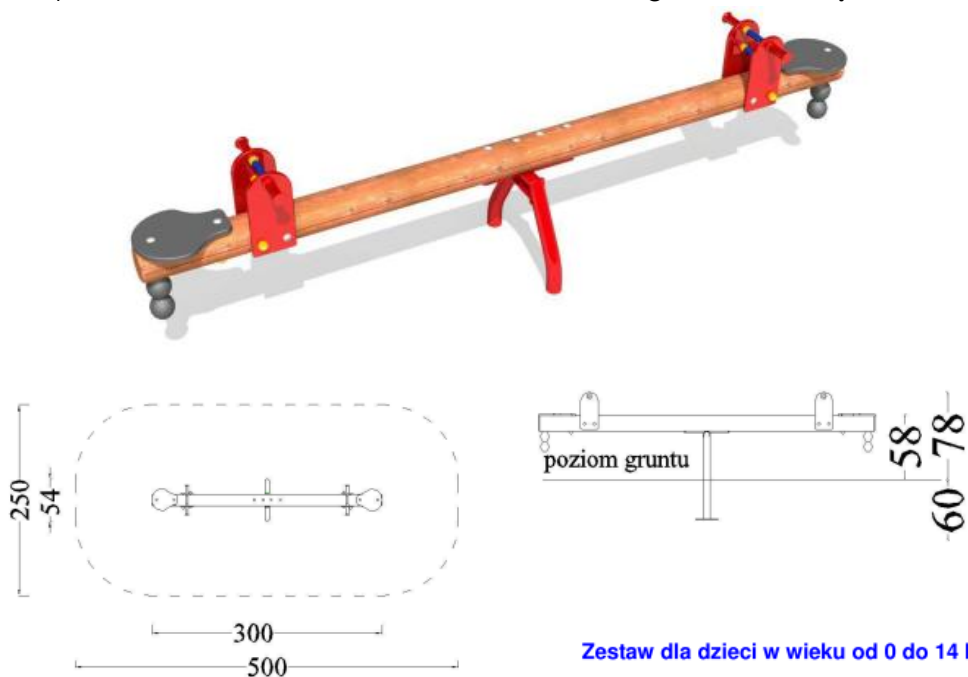
Szerokość: 0,28m

Wysokość: 0,87m

Wymiary strefy bezpieczeństwa: 4,15x3,28m

1.9.5 Huśtawka ważka na podstawie metalowej (nr katalogowy: 3109E)

Huśtawka ważka na podstawie metalowej. Elementy nośne: drewno klejone warstwowo malowane preparatem na bazie naturalnych olejów. Kotwienie: za pomocą stalowych ocynkowanych kotew. Zabezpieczenie antykorozyjne elementów stalowych: malowanie proszkowe. Mechanizm obrotowy łożyskowy, bezobsługowy. Belka pozioma wykonana z drewna sosnowego, klejonego warstwowo obtoczonego cylindrycznie na średnicę 12cm, ryflowana wzdłużnie. Siedziska wykonane ze sklejki wodoodpornej liściastej z filmem melaminowym. Ze względów bezpieczeństwa zamocowane na końcach belki gumowe odbojniki amortyzujące.



Wymiary urządzenia:

Długość: 3,00m

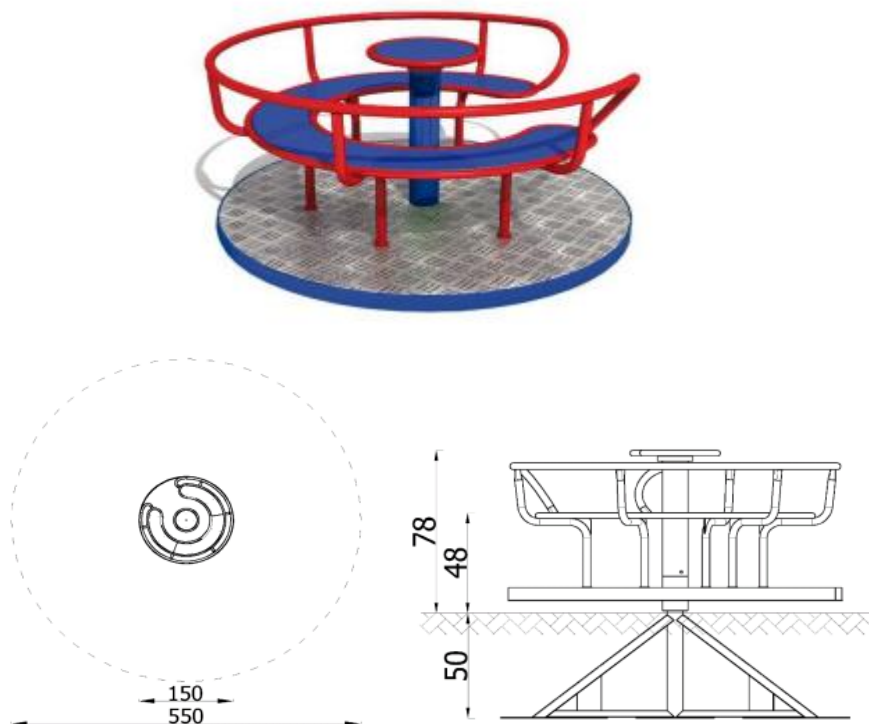
Szerokość: 0,54m

Wysokość: 0,78m

Wymiary strefy bezpieczeństwa: 5,00x2,50m

1.9.6 Karuzela tarczowa (nr katalogowy: 3203)

Elementy stalowe zabezpieczone antykorozyjnie poprzez lakierowanie proszkowe. Posadowienie urządzenia 50 cm poniżej poziomu terenu. Słup nośny wykonany z rury stalowej okrągłej o przekroju 114,3 mm. Część obrotowa ułożyskowana. Podest karuzeli wykonany z blachy ryflowanej. Poręcze z siedziskami wykonane z rury stalowej okrągłej o przekroju 33,7 mm i 26,9 mm. Siedziska wykonane ze sklejki wodoodpornej pokrytej filmem melaminowym.



Wymiary urządzenia:

Długość: 1,50m

Szerokość: 1,50m

Wysokość: 0,78m

Wymiary strefy bezpieczeństwa: Ø5,50m

STREFY BEZPIECZEŃSTWA

Strefa bezpieczeństwa to obszar wokół urządzenia zabawowego, wolny od innych urządzeń, posiadający odpowiednią, absorbującą ewentualny upadek nawierzchnię. Obszar strefy bezpieczeństwa zależy od wysokości potencjalnego upadku, czyli w praktyce od wysokości, na której mogą bawić się dzieci. Im urządzenie jest wyższe, tym ważniejsze staje się zapewnienie bezpiecznego upadku. W przypadku sprzętu o wysokości do 1,5 m strefa powinna wynosić 1,5 m. Dla huśtawek i niektórych urządzeń kołyszących taka bezpieczna nawierzchnia powinna rozciągać się w promieniu ok. 1,5 m wokół, przy czym mierzyć ją należy od miejsca, w którym sprzęt jest najbardziej wychylony w czasie zabawy. Strefa bezpieczeństwa dla karuzeli powinna wynosić 2 m od krawędzi urządzenia. Dla urządzeń, gdzie wysokość upadku jest wyższa niż 1,5 metra, aby obliczyć strefę bezpieczeństwa należy zastosować następującą formułę:

Strefa bezpieczeństwa = (maksymalna wysokość upadku – 1,5 m) x 0.667 + 1,5 m

W przypadku huśtawek składających się z podpartej pośrodku deski i dwóch siedzisk oraz bujaków bezpieczna nawierzchnia powinna być zachowana na odległość co najmniej jednego metra od urządzenia w sytuacji, kiedy jest ono najbardziej wychylone.

Dla huśtawek podwieszanych wymagana jest inna kalkulacja:

Należy zmierzyć odległość od górnej poprzeczki, na której jest zawieszona huśtawka do miejsca, na którym siedzi dziecko w czasie zabawy. Tak uzyskany wynik należy pomnożyć przez 0,867, następnie dodać 1,75 m (jeśli pod huśtawką znajduje się nawierzchnia równomiernie pochtaniająca uderzenia – zwykle syntetyczna) albo 2,25 m (jeśli pod huśtawką jest nawierzchnia sypka).

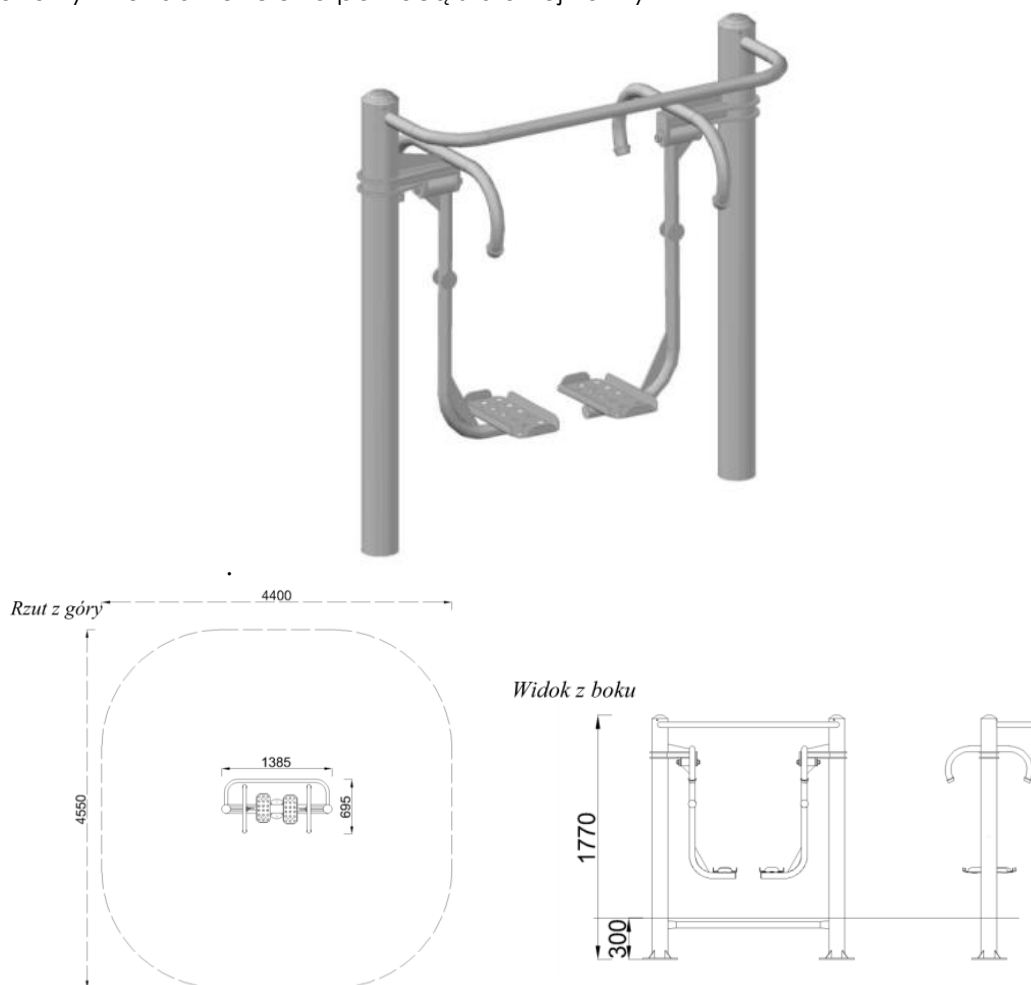
Bezpieczna nawierzchnia powinna być zastosowana na obszarze, który wyszedł z wyliczenia licząc z przodu i z tyłu huśtawki i co najmniej 875 mm po obu stronach mierząc od środkowego punktu siedziska huśtawki.

Przyjęte w części graficznej projektu wymiary stref bezpieczeństwa mają charakter orientacyjny i służą do ustalenia wstępnej lokalizacji urządzeń zabawowych.

1.10 OPIS URZĄDZEŃ STREFY FITNESS

1.10.1 Biegacz (nr katalogowy: 4403)

Główne elementy stalowe wykonane z profili zamkniętych (RO) o grubości ścianki 3,2 mm. Wszystkie elementy stalowe ze stali S235, ocynkowanej i malowanej farbą odporną na warunki atmosferyczne. Podstopnice ze stali nierdzewnej. Elementy ruchome ograniczone elementami pochtaniającymi siłę (amortyzujące; wibroizolujące). Konstrukcja nośna zakotwiona w betonowym fundamencie za pomocą stalowej kotwy



Wymiary urządzenia:

Długość: 1,385m

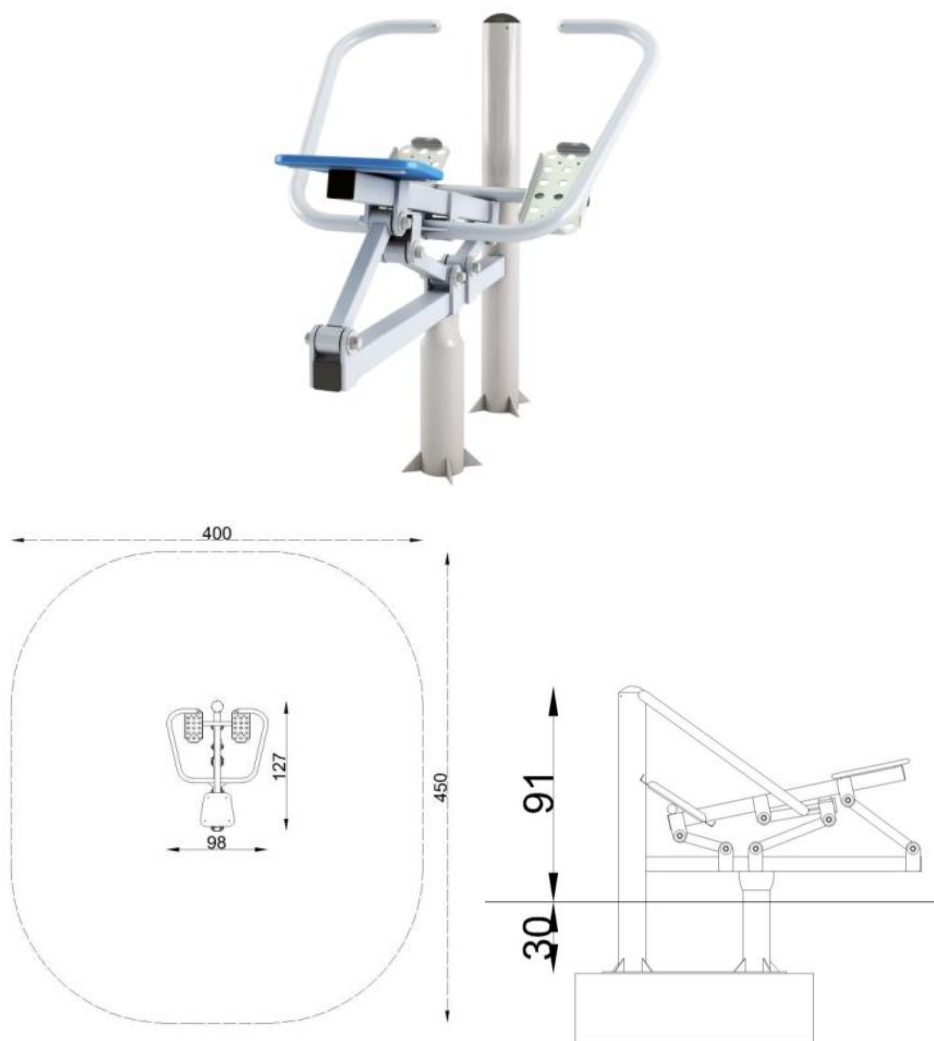
Szerokość: 0,695m

Wysokość: 1,77m

Wymiary strefy bezpieczeństwa: 4,55x4,40m

1.10.2 Wioślarz (nr katalogowy: 4405W)

Główne elementy stalowe wykonane z rur i profili o grubości ścianki 3,2 mm. Elementy otwarte zakończone plastikowymi zatyczkami. Wszystkie elementy stalowe ze stali S235, pokryte warstwą cynku i malowane farbą odporną na warunki atmosferyczne. Podstopnice ze stali nierdzewnej. Siedziska z polietylenu HDPE. Elementy ruchome ograniczone elementami pochłaniającymi siłę (amortyzujące; wibroizolujące) i zaopatrzone w łożyska bezobstugowe. Łączniki wykonane ze stali nierdzewnej. Nakrętki z wkładką zabezpieczającą przed samoodkręceniem. Urządzenie montowane do słupa posadzonego 30cm poniżej poziomu gruntu na betonowym fundamencie.



Wymiary urządzenia:

Długość: 1,27m

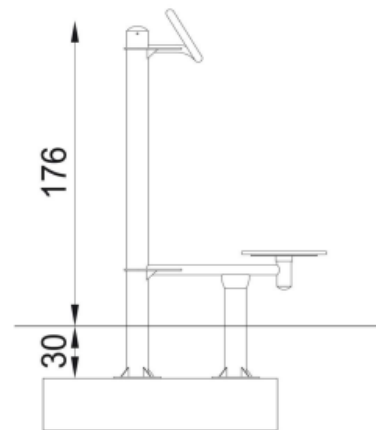
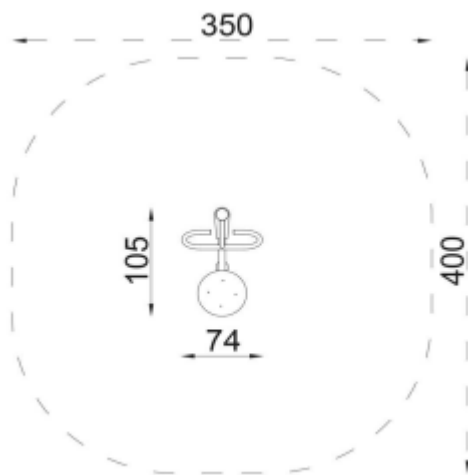
Szerokość: 0,98m

Wysokość: 0,91m

Wymiary strefy bezpieczeństwa: 4,50x4,00m

1.10.3 Twister (nr katalogowy: 4411W)

Główne elementy stalowe wykonane z rur o grubości ścianki 3,2mm. Wszystkie elementy stalowe ocynkowane i malowane farbą odporną na warunki atmosferyczne. Elementy ruchome ograniczone elementami pochłaniającymi siłę (amortyzujące; wibroizolujące). Urządzenie montowane do słupa posadzonego 30cm poniżej poziomu gruntu na betonowym fundamencie.



Wymiary urządzenia:

Długość: 1,05m

Szerokość: 0,74m

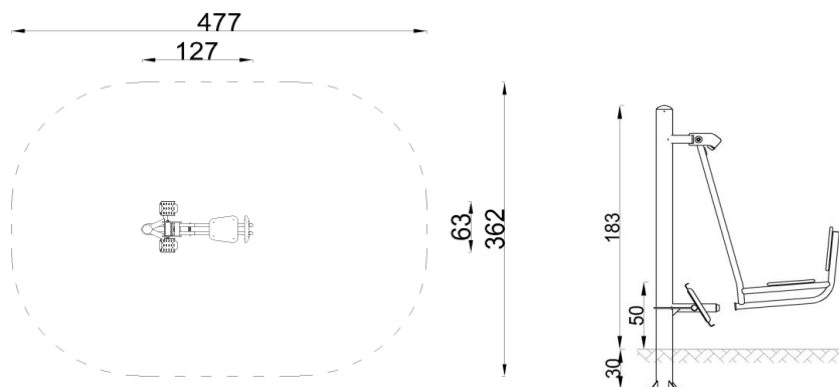
Wysokość: 1,76m

Wymiary strefy bezpieczeństwa: 4,00x3,50m

1.10.4 Prasa nożna (nr katalogowy:4410W)

Główne elementy stalowe wykonane z rur o grubości ścianki 3,2mm. Wszystkie elementy stalowe ocynkowane i malowane farbą odporną na warunki atmosferyczne. Elementy ruchome ograniczone elementami pochłaniającymi siłę (amortyzujące; wibroizolujące). Urządzenie montowane do stupa posadowionego 30cm poniżej poziomu gruntu na betonowym fundamencie.





Wymiary urządzenia:

Długość: 1,27m

Szerokość: 0,63m

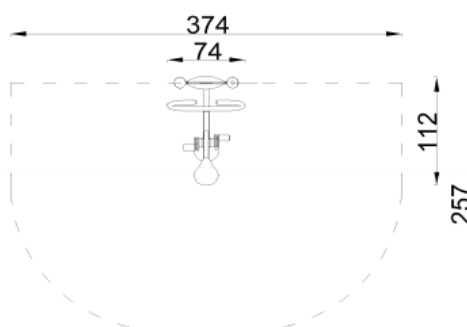
Wysokość: 1,83m

Wymiary strefy bezpieczeństwa: 4,77x3,62m

1.10.5 Rowerek + Pylon (nr katalogowy: 4421SN / 4401)

Rowerek - Siedzisko ze stali nierdzewnej. Główne elementy stalowe wykonane z rur o grubości ścianki 3,2mm. Wszystkie elementy stalowe ocynkowane i malowane farbą odporną na warunki atmosferyczne. Elementy ruchome ograniczone elementami pochłaniającymi siłę (amortyzujące; wibroizolujące). Posadowienie urządzenia 30cm poniżej poziomu terenu. Pylon mocowany do betonowego bloku o wym. 1000x1000x250 mm (beton klasy C16/20).

Pylon - Pylon z dwóch rur RO114,3 mm, przyspawanych do stalowych podstaw z blachy 8.0 mm i połączonych ze sobą dwiema płytami montażowymi (blacha gr. 8.0mm). Wszystkie elementy stalowe ze stali S235, ocynkowanej i malowanej farbą odporną na warunki atmosferyczne. Urządzenie zamontowane 30 cm pod powierzchnią gruntu, mocowane do betonowego bloku o wym. 1000x1000x250 mm (beton klasy C16/20).



Wymiary urządzenia:

Długość: 1,12m

Szerokość: 0,74m

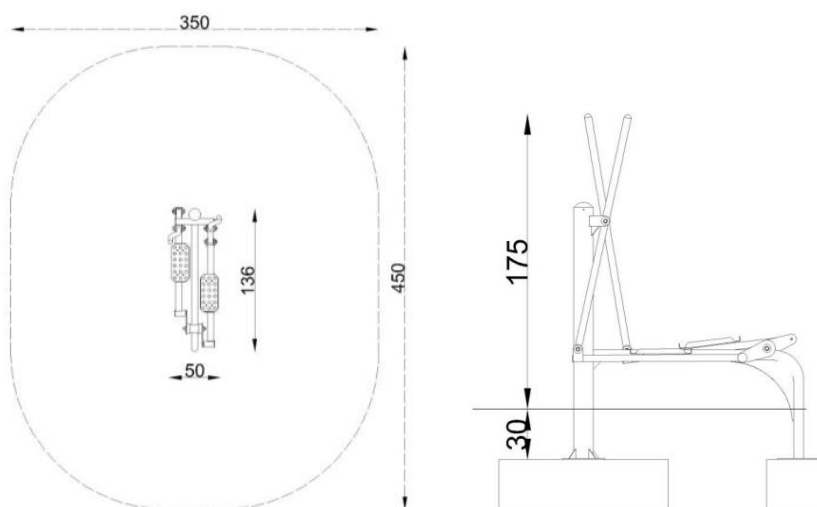
Wysokość: 1,83m

Wymiary strefy bezpieczeństwa: 2,57x3,74m

1.10.6 Orbitrek (nr katalogowy: 4404W)

Główne elementy stalowe wykonane z rur i profili o grubości ścianki 3,2 mm. Elementy otwarte zakończone plastikowymi zatyczkami. Wszystkie elementy stalowe ze stali S235, pokryte warstwą cynku i malowane farbą odporną na warunki atmosferyczne. Podstopnice ze stali nierdzewnej.

Elementy ruchome ograniczone elementami pochłaniającymi siłę (amortyzujące; wibroizolujące) i zaopatrzone w łożyska bezobsługowe. Łączniki wykonane ze stali nierdzewnej. Nakrętki z wkładką zabezpieczającą przed samo-odkręceniem. Urządzenie montowane do słupa posadowionego 30cm poniżej poziomu gruntu na betonowym fundamencie.



Wymiary urządzenia:

Długość: 1,36m

Szerokość: 3,50m

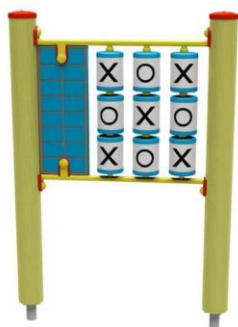
Wysokość: 1,75m

Wymiary strefy bezpieczeństwa: 4,50x3,50m

1.11 OPIS URZĄDZEŃ DO GIER EDUKACYJNYCH

1.11.1 Tablica do gry w kółko i krzyżyk (nr katalogowy: 3603)

Panele wykonane ze sklejki wodoodpornej pokrytej filmem melaminowym. Wszystkie łączniki odporne na warunki atmosferyczne i promieniowanie UV. Słupy nośne o przekroju okrągłym o średnicy 12 cm z drewna litego rdzeniowego, osadzone 10 cm nad powierzchnią gruntu za pomocą stalowych kotew. Elementy stalowe zabezpieczone antykorozyjnie poprzez lakierowanie proszkowe. Elementy drewniane impregnowane próżniowo-ciśnieniowo



Wymiary urządzenia:

Długość: 1,01m

Szerokość: 0,13m

Wysokość: 1,44m

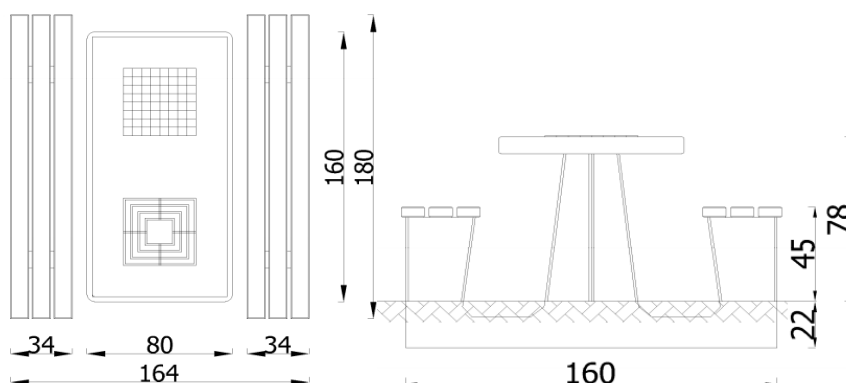
Wymiary strefy bezpieczeństwa:

Długość: 4,02m

Szerokość: 3,13m

1.11.2 Stół do gry w szachy i chińczyka (nr katalogowy: 4112)

Podwójny stół z planszami do gry w szachy oraz chińczyka. Gładko wyszlifowany blat betonowego stołu został zabezpieczony lakierem który chroni plansze przed zniszczeniem. Stół w zestawie z dwiema ławkami. Urządzenie posadowione 22cm poniżej poziomu terenu. Konstrukcja stołu betonowa, wykonana na bazie twardych kruszyw z surowców naturalnych. Obrzeże ze stopu aluminium



Wymiary urządzenia:

Długość: 1,80m

Szerokość: 1,64m

Wysokość: 0,78m

1.12 OPIS URZĄDZEŃ UZUPEŁNIAJĄCYCH

1.12.1 Ławka z bali stała z oparciem (nr katalogowy: 5003S)

Ławka z bali stała z oparciem. Siedzisko i oparcie z desek 12x5cm. Posadowienie 40cm poniżej poziomu gruntu. Słupy okrągłe o średnicy 12cm z litego drewna. Elementy drewniane impregnowane próżniowo-ciśnieniowo.



Wymiary urządzenia:

Długość: 1,80m

Szerokość: 0,51m

Wysokość: 0,87m

1.12.2 Kosz na śmieci z półwałków (nr katalogowy: 5201S)

Drewniany kosz na śmieci wykonany z impregnowanych próżniowo półwałków.



Wymiary urządzenia:

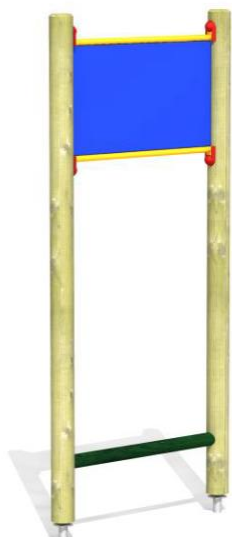
Długość: 0,75m

Szerokość: 0,47m

Wysokość: 0,92m

1.12.3 Tablica informacyjna regulaminowa (nr katalogowy: 5301SP)

Tablica informacyjna regulaminowa. Słupy nośne mają przekrój okrągły, wykonane z drewna sosnowego, impregnowanego próżniowo-ciśnieniowo o średnicy 10cm, osadzone 10cm nad powierzchnią gruntu za pomocą stalowych okuć kotwionych na betonowym fundamencie 60cm w gruncie. Tablica wykonana ze sklejkli liściastej wodoodpornej z filmem melaminowym. Na tablicy piktogramy z regulaminem placu zabaw. Napisy i znaki wykonane metodą sitodruku.



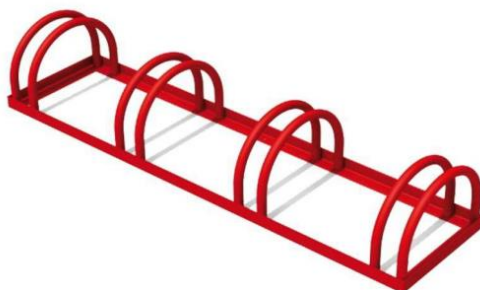
Wymiary urządzenia:

Długość: 0,96m

Wysokość: 2,20m

1.12.4 Stojak na rowery 4 stanowiskowy (nr katalogowy: 5402)

Stojak na rowery, 4 stanowiskowy, konstrukcja stalowa z profili i rur giętych. Całość zabezpieczona antykorozyjnie poprzez lakierowanie proszkowe.



Wymiary urządzenia:

Długość: 1,65m

Szerokość: 0,40m

Wysokość: 0,31m

1.13 Dokumentacja otwartej strefy aktywności

Zaleca się, aby dokumentacja otwartej strefy aktywności zawierała:

- świadectwo kontroli,
- instrukcję kontroli,
- instrukcję obsługi i konserwacji,
- instrukcję użytkowania,
- rejestr eksploatacji.

1.14 Kontrola i utrzymanie otwartej strefy aktywności

Wyposażenie otwartej strefy aktywności należy obsługiwać, kontrolować oraz konserwować zgodnie z zaleceniami producenta.

1.15 Informacja o wpisie do rejestru zabytków

Teren, na którym projektowana jest inwestycja nie znajduje się w strefie ochrony konserwatorskiej.

1.16 Dane, określające wpływ eksploatacji górniczych

Na terenie projektowanej inwestycji nie występuje wpływ eksploatacji górniczych.

1.17 Informacja o zagrożeniach dla środowiska i zdrowia ludzi

Zgodnie z Rozporządzeniem Rady Ministrów z dnia 9.11.2004r (Dz.U. Nr 257, poz. 2573 z 2004r.) inwestycja nie zalicza się do przedsięwzięć mogących znacząco oddziaływać na środowisko.

1.18 Uwagi końcowe

Dopuszcza się zamianę użytych w projekcie urządzeń na inne, o takim samym typie, przeznaczone do stosowania na publicznych placach zabaw i siłowniach plenerowych, pod warunkiem zachowania nie gorszych parametrów technicznych oraz zachowania wymaganych stref bezpieczeństwa wokół urządzeń.

1.19 Analiza obszaru oddziaływania obiektu

W myśl art.3 pkt. 20 ustawy z dnia 7 lipca 1994 r. Prawo budowlane (Dz.U. 2016.290 poz. 414) przez **obszar oddziaływania obiektu** należy rozumieć „*teren wyznaczony w otoczeniu obiektu budowlanego na podstawie przepisów odrębnych, wprowadzających związane z tym obiektem ograniczenia w zagospodarowaniu, w tym zabudowy, tego terenu*”.

Podstawa prawna	Charakter oddziaływania	Obszar oddziaływania (nr ewid. działki)
Rozporządzenie Ministra Infrastruktury z dnia 12 kwietnia 2002 r. w sprawie warunków technicznych, jakim powinny odpowiadać budynki i ich usytuowanie (Dz. U. Nr 75, Poz. 69 z późn. zmianami)	Analiza w zakresie funkcji	
	§ 40. 3. Odległość placów zabaw dla dzieci, boisk dla dzieci i młodzieży oraz miejsc rekreacyjnych od linii rozgraniczających ulicę, od okien pomieszczeń przeznaczonych na pobyt ludzi oraz od miejsc gromadzenia odpadów powinna wynosić co najmniej 10 m, przy zachowaniu wymogów § 19 ust. 1.	1958/10 1958/6 1965 1966 1967

W wyniku przeprowadzonej analizy stwierdzono, że w obszarze oddziaływania obiektu znajdują się działki o numerach ewidencyjnych: 1958/10, 1958/6, 1965, 1966, 1967.

MAPA DO CELÓW PROJEKTOWYCH

skala 1:500

Solec Kujawski ulica Ugory

jedn.ew: Solec Kujawski [040308_4]

obręb: Solec Kujawski [Nr. 0001]

dziatka : 1958/10

ID zgłoszenia: 6640.475.2018

Mapę wykonano dnia 25.01.2018r

PUWG "2000" s.6 [18] ' ukt. wys. Kronsztadt 60

PROJEKT ZAGOSPODAROWANIA TERENU

SKALA 1:500

Poświadczam się, że niniejszy dokument został opracowany w wyniku prac geodezyjnych i kartograficznych, których rezultaty zawiera operat techniczny wpisany do ewidencji materiałów państwowego zasobu geodezyjnego i kartograficznego

Organ prowadzący państwowy zasób geodezyjny i kartograficzny **STAROSTA BYDGOSKI**

Identyfikator ewidencji niniejszego operatu technicznego P.0403.2018

Data wpisania operatu technicznego do ewidencji materiałów państwowego zasobu

Imię, nazwisko i podpis osoby reprezentującej organ

LEGENDA

A-B-C-D

OBSZAR OPRACOWANIA



PROJEKTOWANA NAWIERZCHNIA Z PIASKU PŁUKANEGO O FRAKCJI 0-2mm



ISTNIEJĄCA ŚCIOŁKA LEŚNA



PROJEKTOWANE DRZEWIA IGLASTE

WYPOSAŻENIE OTWARTEJ STREFY AKTYWNOŚCI

NR	NAZWA URZĄDZENIA	NR. KATALOGOWY	LICZBA SZTUK
URZĄDZENIA ZABAWOWE SPRAWNOŚCIOWE			
1	SZEŚCIOKĄT WIELOFUNKCYJNY	4223SP	1
2	LINARIUM MAŁA PIRAMIDA	4306Z	1
3	ZESTAW ZABAWOWY	1009SPN	1
URZĄDZENIA ZABAWOWE			
4	SPRĘŻYNOWIEC JEDNOOSOBOWY	3001S	1
5	HUŚTAWKA WAŻKA	3109E	1
6	KARUZELA TARCZOWA	3203	1
URZĄDZENIA SIŁOWNI PLENEROWEJ			
7	BIEGACZ	4403	1
8	WIOŚLARZ	4405W	1
9	TWISTER	4411W	1
10	PRASA NOŻNA	4410W	1
11	ROWEREK + PYLON	4421SN / 4401	1
12	ORBITREK	4404W	1
URZĄDZENIA DODATKOWE			
13	STÓLIK DO GRY W SZACHY I CHINCZYKA	4112	1
14	TABLICA DO GRY W KÓŁKO I KRZYŻYK	3603SP	1
15	ŁAWKA Z BALI STAŁA Z OPARCIEM	5003S	4
16	KOSZ NA ŚMIECI Z PÓŁWAŁKÓW	5201S	1
17	TABLICA INFORMACYJNA REGULAMINOWA	5301SP	1
18	STOJAK NA ROWERY 4-STANOWISKOWY	5402	1

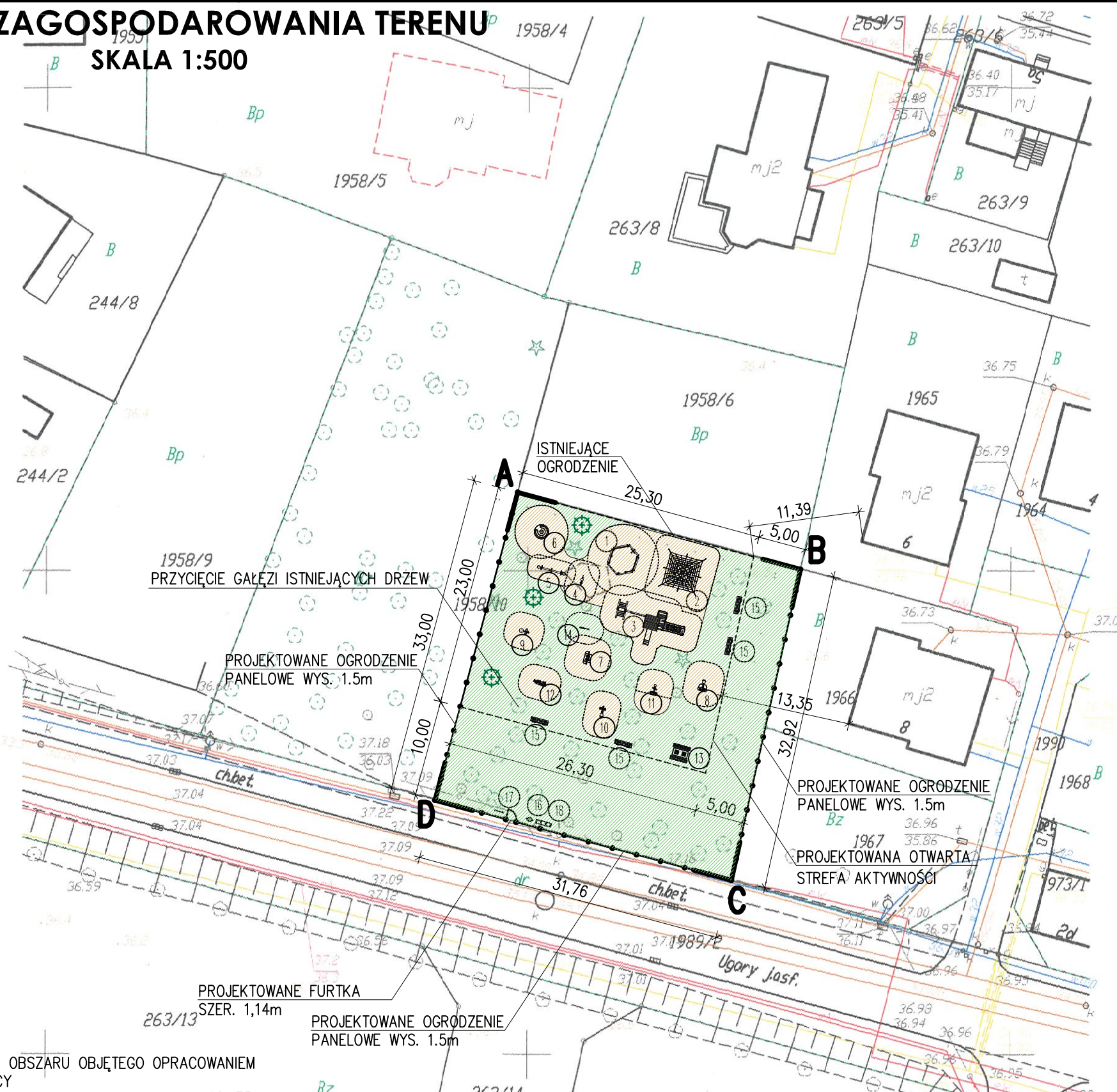
Wszystkie obiekty budowlane i przewody podziemne podlegają wytyczeniu oraz zainwentaryzowaniu przez jednostki wykonawstwa geodezyjnego

Zastrzegam się, że opracowana mapa może nie zawierać pełnej informacji o przebiegu przewodów podziemnych, których z powodu braku zgłoszenia do geodezyjnej inwentaryzacji powykonawczej, braku danych z instytucji branżowych oraz stosowanych metod pomiaru ujawnienie jest niemożliwe.

PROJEKT ZAGOSPODAROWANIA TERENU POWSTAŁ NA WERSJI ELEKTRONICZNEJ MAPY DO CELÓW PROJEKTOWYCH – ZATWIERDZONA KOPIA MAPY ZAŁĄCZONA DO PROJEKTU

BILANS TERENU OBSZARU OBJĘTEGO OPRACOWANIEM
STAN ISTNIEJĄCY
ŚCIOŁKA LEŚNA 1021,75m²
RAZEM: 1021,75m²

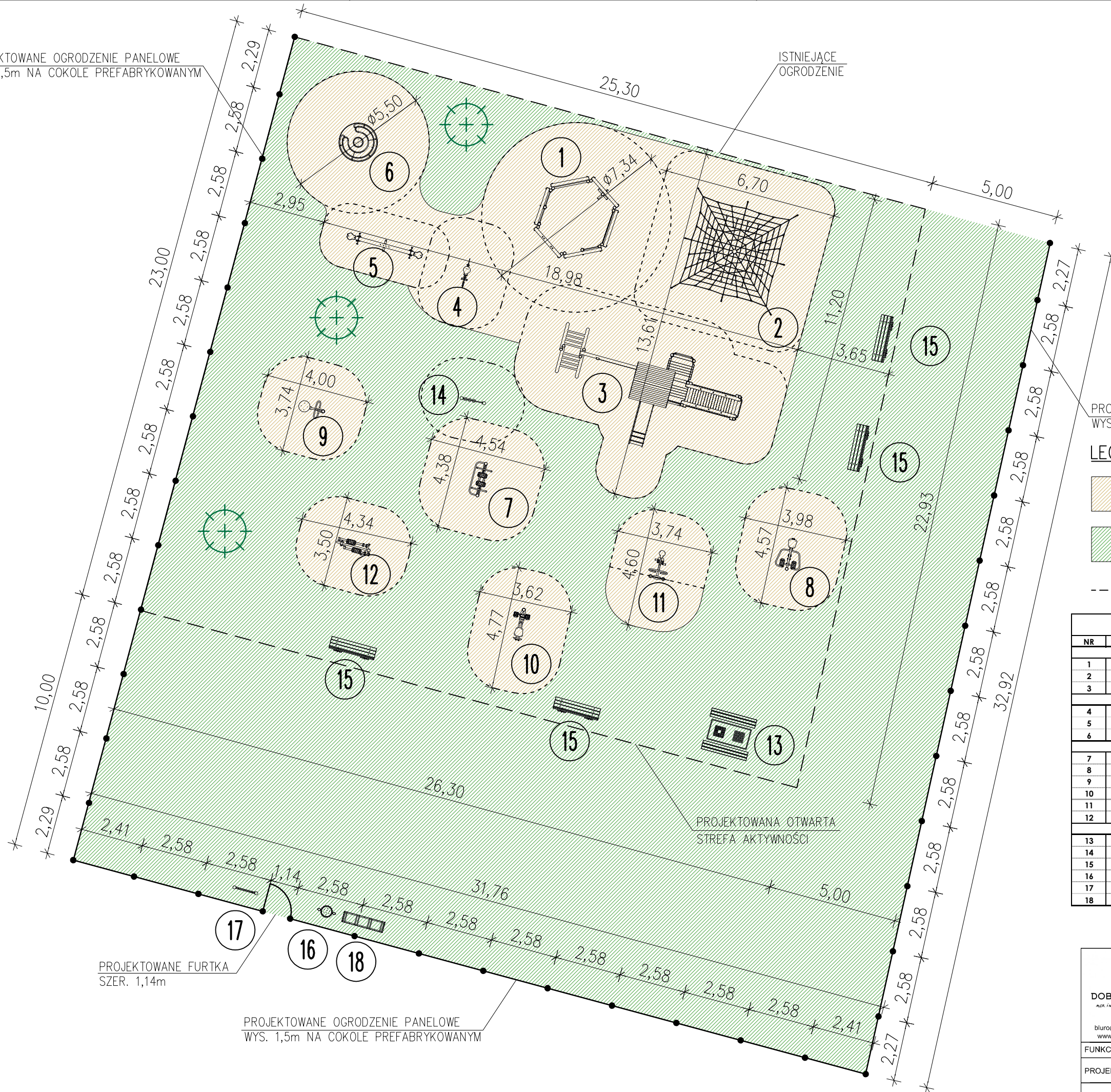
BILANS TERENU OBSZARU OBJĘTEGO OPRACOWANIEM
STAN PROJEKTOWANY
POW. PROJEKTOWANEJ OTWARTEJ STREFY AKTYWNOŚCI 591,80m²
W TYM:
POW. PROJ. NAWIERZCHNI Z PIASKU PŁUKANEGO 276,99m²
POW. ISTNIEJĄCEJ ŚCIOŁKI LEŚNEJ 314,81m²
ISTNIEJĄCA ŚCIOŁKA LEŚNA 429,95m²
RAZEM: 1021,75m²



DOBRY PROJEKT mgr inż. Marcin Żołnowski biuro@dobryprojekt.net www.dobryprojekt.net		OTWARTA STREFA AKTYWNOŚCI PRZY ULICY UGORY W SOLCU KUJAWSKIM		
INWESTOR: Gmina Solec Kujawski ul. 23 Stycznia 7 86-050 Solec Kujawski		LOKALIZACJA: dz. nr 1958/10 ul. Ugory Solec Kujawski		stadium P.B. branża ARCHIT. rejestr P-02/2018
FUNKCJA	IMIĘ I NAZWISKO	NR UPRAWNIEŃ	PODPIS	DATA
PROJEKT.	mgr inż. arch. Zofia Wernerowska- Frąckiewicz	UAN-KZ-7210/144/88		02.2018r.
OPRAC.	mgr inż. Marcin Żołnowski	KUP/0010/P00K/15		02.2018r.
PROJEKT ZAGOSPODAROWANIA TERENU			skala: 1:500	Nr rys: 1

PROJEKTOWANE OGRODZENIE PANELOWE
WYS. 1,5m NA COKOLE PREFABRYKOWANYM

ISTNIEJĄCE
OGRODZENIE



PROJEKTOWANE OGRODZENIE PANELOWE
WYS. 1,5m NA COKOLE PREFABRYKOWANYM

LEGENDA

- PROJEKTOWANA NAWIERZCHNIA Z PIASKU PŁUKANEGO O FRAKCJI 0-2mm POW. 276,99m²
- ISTNIEJĄCA ŚCIÓŁKA LEŚNA
- STREFY BEZPIECZEŃSTWA

WYPOSAŻENIE OTWARTEJ STREFY AKTYWNOŚCI

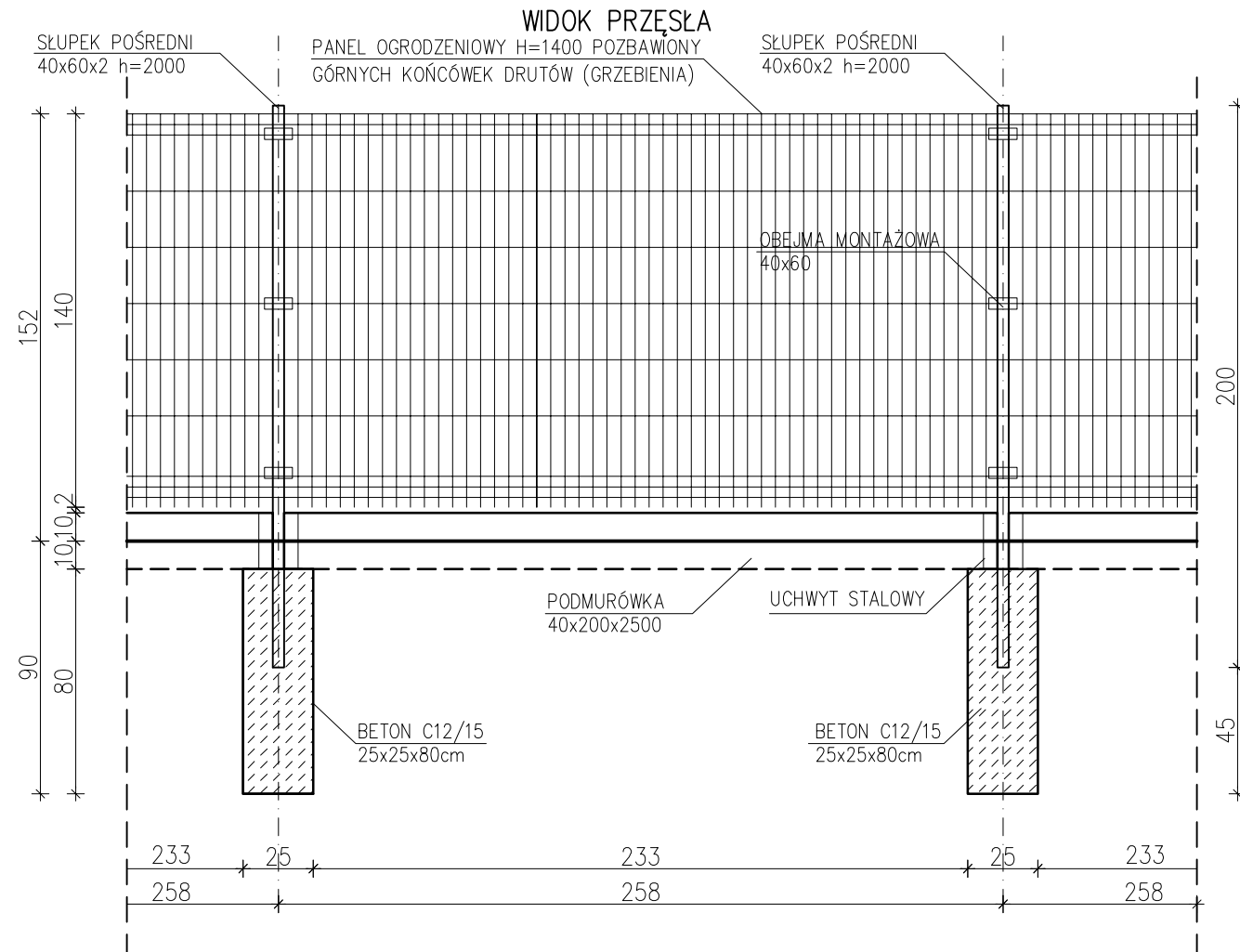
NR	NAZWA URZĄDZENIA	NR. KATALOGOWY	LICZBA SZTUK
URZĄDZENIA ZABAWOWE SPRAWNOŚCIOWE			
1	SZEŚCIOKĄT WIELOFUNKCYJNY	4223SP	1
2	LINARIUM MAŁA PIRAMIDA	4306Z	1
3	ZESTAW ZABAWOWY	1009SPN	1
URZĄDZENIA ZABAWOWE			
4	SPRĘŻYNOWIEC JEDNOOSOBOWY	3001S	1
5	HUŚTAWKA WAŻKA	3109E	1
6	KARUZELA TARCZOWA	3203	1
URZĄDZENIA SIŁOWNI PLENEROWEJ			
7	BIEGACZ	4403	1
8	WIOŚLARZ	4405W	1
9	TWISTER	4411W	1
10	PRASA NOŻNA	4410W	1
11	ROWEREK + PYLON	4421SN / 4401	1
12	ORBITREK	4404W	1
URZĄDZENIA DODATKOWE			
13	STOLIK DO GRY W SZACHY I CHIŃCZYKA	4112	1
14	TABLICA DO GRY W KÓŁKO I KRZYŻYK	3603SP	1
15	ŁAWKA Z BALI STAŁA Z OPARCIEM	5003S	4
16	KOSZ NA ŚMIECI Z PÓŁWAŁKÓW	5201S	1
17	TABLICA INFORMACYJNA REGULAMINOWA	5301SP	1
18	STOJAK NA ROWERY 4-STANOWISKOWY	5402	1

PROJEKTOWANE FURTKA
SZER. 1,14m

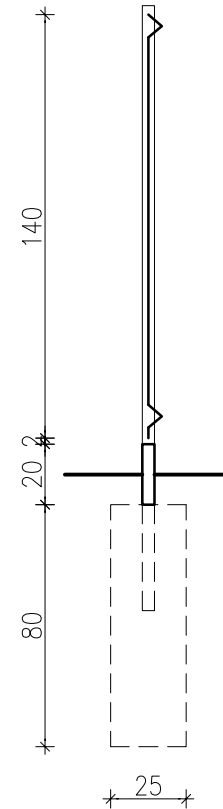
PROJEKTOWANE OGRODZENIE PANELOWE
WYS. 1,5m NA COKOLE PREFABRYKOWANYM

OTWARTA STREFA AKTYWNOŚCI PRZY ULICY UGORY W SOLCU KUJAWSKIM				
 DOBRY PROJEKT <small>nr. 1000 M. Marcina ŻoŃnowskiego</small> biuro@dobryprojekt.net www.dobryprojekt.net	INWESTOR:	LOKALIZACJA:	stadium P.B. branża BUD. rejestr P-02/2018	
	Gmina Solec Kujawski ul. 23 Stycznia 7 86-050 Solec Kujawski	dz. nr 1958/10 ul. Ugory Solec Kujawski		
FUNKCJA	IMIĘ I NAZWISKO	NR UPRAWNIEN	PODPIS	DATA
PROJEKT.	mgr inż. Marcin ŻoŃnowski	KUP/0010/POOK/15		02.2018r.
LOKALIZACJA WYPOSAŻENIA			skala: 1:150	Nr rys: 2

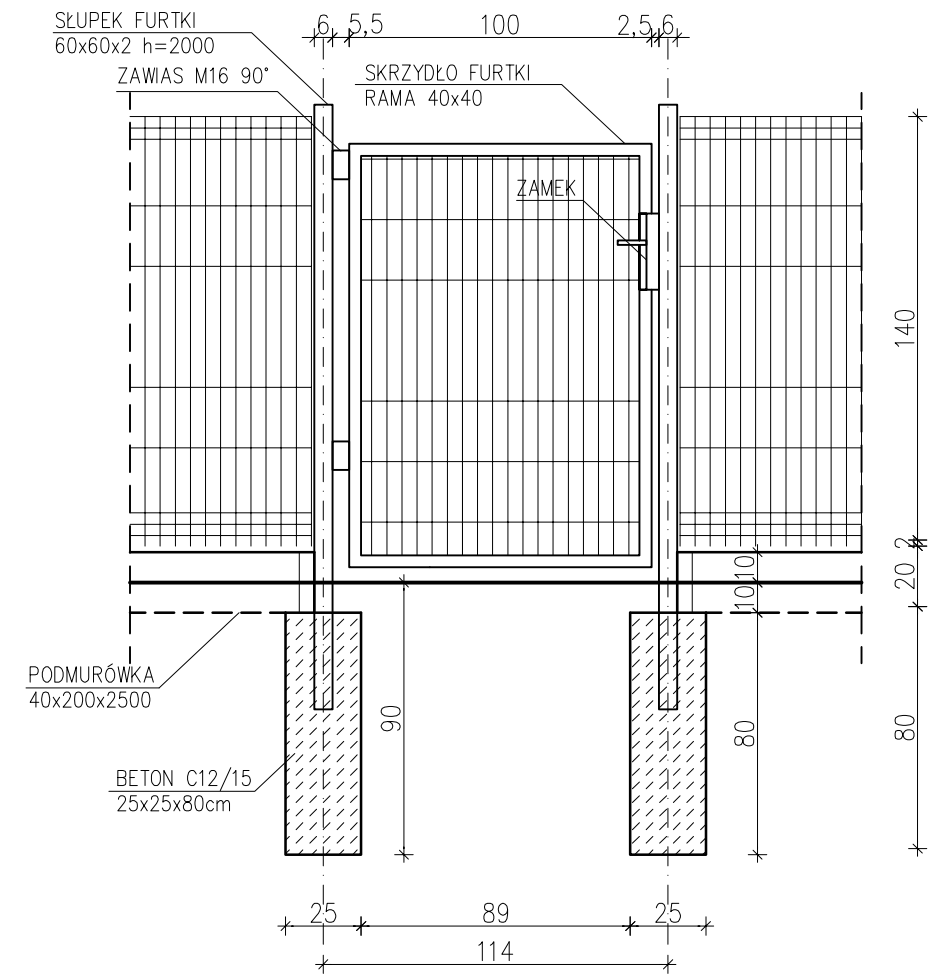
OGRODZENIE PANELOWE – PANEL FOX SPECJAL 2W/H=1400, KOLOR ZIELONY (RAL 6005)



PRZEKRÓJ



WIDOK FURTKI



 DOBRY PROJEKT <small>mgr inż. Marcin Żołnowski</small> biuro@dobryprojekt.net www.dobryprojekt.net	OTWARTA STREFA AKTYWNOŚCI PRZY ULICY UGORY W SOLCU KUJAWSKIM			
	INWESTOR: Gmina Solec Kujawski ul. 23 Stycznia 7 86-050 Solec Kujawski		LOKALIZACJA: dz. nr 1958/10 ul. Ugory Solec Kujawski	
			stadium P.B.	
			branża ARCHIT. rejestr P-02/2018	
FUNKCJA	IMIĘ I NAZWISKO	NR UPRAWNIENI	PODPIS	DATA
PROJEKT.	mgr Inż. Marcin Żołnowski	KUP/0010/POOK/15		02.2018r.
OGRODZENIE PANELOWE			skala: 1:25	Nr rys: 3

CZĘŚĆ FORMALNO-PRAWNA

OŚWIADCZENIE

Zgodnie z artykułem 20 ust. 4 ustawy z dnia 7 lipca 1994r. Prawo Budowlane (tj. Dz.U. z roku 2017, poz. 1332 z późniejszymi zmianami) oświadczam, że projekt „Otwarta strefa aktywności przy ulicy Ugory w Solcu Kujawskim”, zlokalizowany na działce o numerze ewidencyjnym 1958/10 w miejscowości Solec Kujawski, gmina Solec Kujawski, powiat bydgoski - wykonano zgodnie z obowiązującymi przepisami, normami oraz zasadami wiedzy technicznej.

ARCHITEKTURA
PROJEKTANT

.....
mgr inż. arch. Zofia Wernerowska-Frąckiewicz
uprawnienia budowlane do projektowania bez ograniczeń w
specjalności architektonicznej nr UAN-KZ-7210/144/88

ARCHITEKTURA
OPRACOWUJĄCY

.....
mgr inż. Marcin Żołnowski
uprawnienia budowlane do projektowania bez ograniczeń w
specjalności konstrukcyjno- budowlanej nr KUP/0010/POOK/15

URZĄD WOJEWÓDZKI
w Bydgoszczy
Wydział Planowania Państwowego
Urbanistyki, Architektury i Budownictwa

Bydgoszcz, 1988 8 - 05 - 12

Nr UAN-KZ-7210/144/88

DECYZJA

O STWIERDZENIU PRZYGOTOWANIA ZAWODOWEGO do pełnienia samodzielnych funkcji technicznych w budownictwie

Na podstawie § 4 ust. 1 i 2, §7 i § 13 ust. 1 pkt. lit.
rozporządzenia Ministra Gospodarki Terenowej i Ochrony Środowiska, z dnia 20 lutego 1975 r.
w sprawie samodzielnych funkcji technicznych w budownictwie (Dz. U. Nr 8, poz. 46 stwierdza-
ją, że:

Obywatel(ka) Zofia WERNEROWSKA

magister inżynier architekt

urodzony(a) dnia 26 kwietnia 58 Bydgoszczy
(tytuł naukowy - zawodowy)

posiada przygotowanie zawodowe upoważniające do wykonywania samodzielnej funkcji

Projektanta

w specjalności architektonicznej

w zakresie pełnym

Obywatel(ka) Zofia WERNEROWSKA jest upoważniony(a) do:

- 1/ sporządzania projektów w zakresie rozwiązań:
 - a/ architektonicznych wszelkich obiektów budowlanych;
 - b/ konstrukcyjno-budowlanych obiektów budowlanych w zakresie osób fizycznych, z wyłączeniem konstrukcji fundamentów głębokich i trudniejszych konstrukcji statycznie niewyznaczalnych;
- 2/ w budownictwie osób fizycznych - do kierowania, nadzorowania i kontrolowania budowy, kierowania i kontrolowania wytwarzania konstrukcyjnych elementów budowlanych oraz oceniania i badania stanu technicznego obiektów budowlanych - z wyłączeniem konstrukcji fundamentów głębokich i trudniejszych konstrukcji statycznie niewyznaczalnych.



Główny Architekt Wojewódzki
Dyrektor Wydziału

mgr inż. arch. Jerzy Winiński



IZBA ARCHITEKTÓW
RZECZYPOSPOLITEJ POLSKIEJ

Kujawsko-Pomorska Okręgowa Rada Izby Architektów RP

ZAŚWIADCZENIE - ORYGINAŁ

(wypis z listy architektów)

Kujawsko-Pomorska Okręgowa Rada Izby Architektów RP zaświadcza, że:

mgr inż. arch. Zofia WERNEROWSKA-FRĄCKIEWICZ

posiadająca kwalifikacje zawodowe do pełnienia samodzielnych funkcji technicznych w budownictwie w specjalności architektonicznej i w zakresie posiadanych uprawnień nr **UAN-KZ-7210/144/88** ,, jest wpisana na listę członków Kujawsko-Pomorskiej Okręgowej Izby Architektów RP pod numerem: **KP-0132**.

Członek czynny od: 04-06-2002 r.

Data i miejsce wygenerowania zaświadczenia: 28-12-2017 r. Bydgoszcz.

Zaświadczenie jest ważne do dnia: **30-06-2018 r.**

Podpisano elektronicznie w systemie informatycznym Izby Architektów RP przez:
Anna Pawlicka-Zabojszcz, Przewodnicząca Okręgowej Rady Izby Architektów RP.

Nr weryfikacyjny zaświadczenia:

KP-0132-7333-7Y63-ECF2-943A

MAPA DO CELÓW PROJEKTOWYCH

skala 1:500

Solec Kujawski ulica Ugory

Jedn.ew: Solec Kujawski [040308_4]

obręb: Solec Kujawski [Nr. 0001]

działka : 1958/10

PUWG "2000" s.6 [18]

ID zgłoszenia: 6640.475.2018

ukł. wys. Kronsztadt 60

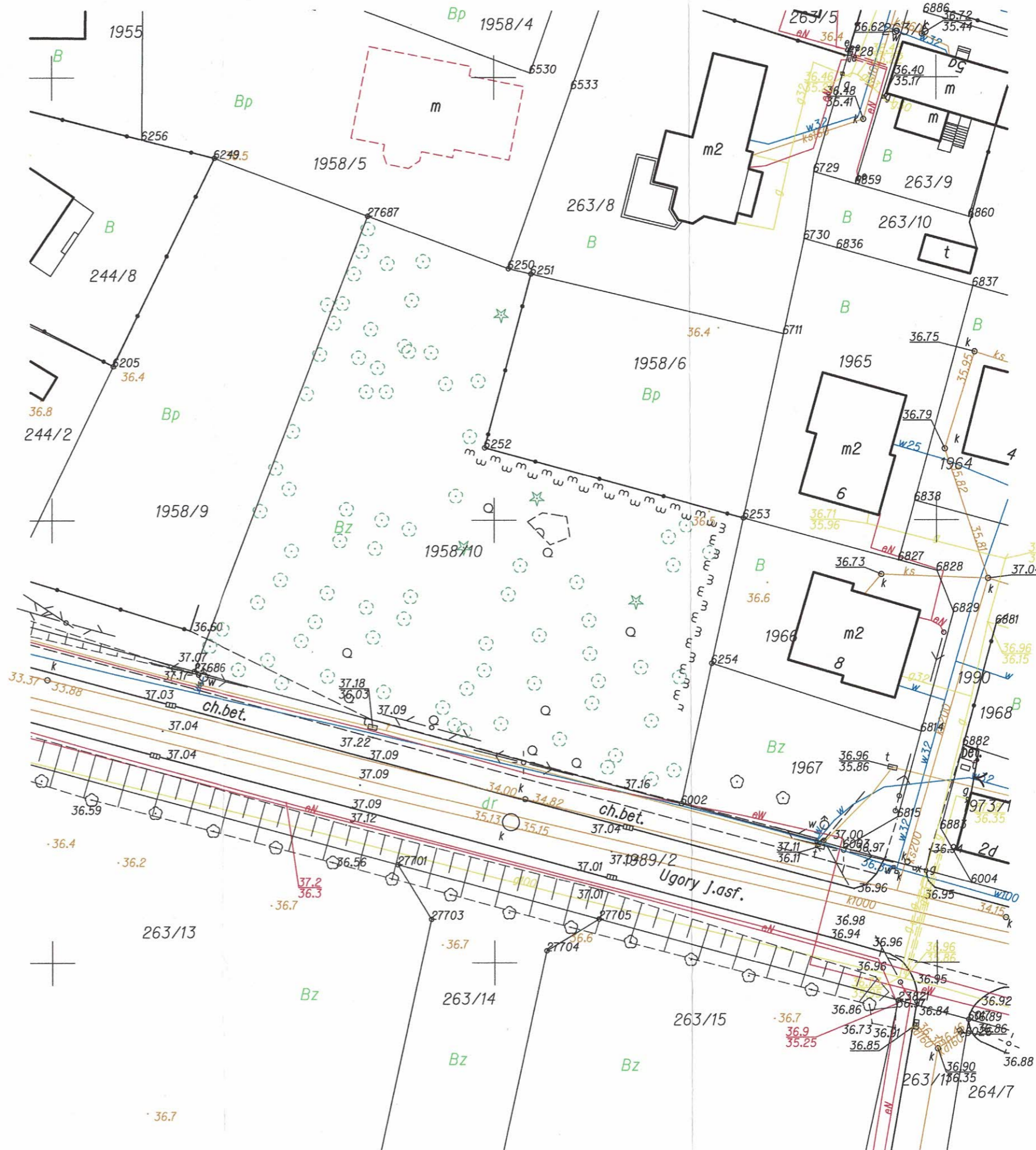
Mapę wykonano dnia 25.01.2018r

GEKART
Usługi geodezyjno-kartograficzne
Stefan Ciesielski
Ciele, ul. Strumykowa 4
86-005 BIAŁE BŁOTA
NIP 9531038796 • tel. 603 877 597



Poświadczam się, że niniejszy dokument został opracowany w wyniku prac geodezyjnych i kartograficznych, których rezultaty zawiera operat techniczny wpisany do ewidencji materiałów państwowego zasobu geodezyjnego i kartograficznego

Organ prowadzący państwowy zasób geodezyjny i kartograficzny	STAROSTA BYDGOSKI
Identyfikator ewidencyjny materiału zasobu - operatu technicznego	P.0403.2018 697
Data wpisania operatu technicznego do ewidencji materiałów zasobu	08.02.2018 Z up. Starosty Bydgoskiego
Imię, nazwisko i podpis osoby reprezentującej organ	<i>Jerzy Plewski</i> Główny Specjalista

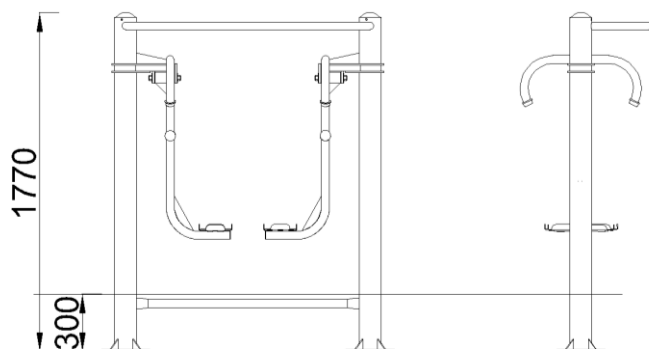


Wszystkie obiekty budowlane i przewody podziemne podlegają wytyczeniu oraz zainwentaryzowaniu przez jednostki wykonawstwa geodezyjnego

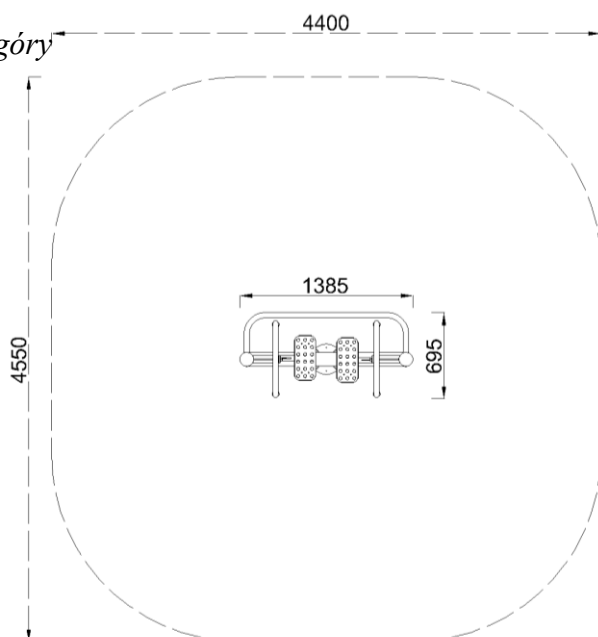
Zastrzegam się, że opracowana mapa może nie zawierać pełnej informacji o przebiegu przewodów podziemnych, których z powodu braku zgłoszenia do geodezyjnej inwentaryzacji powykonawczej, braku danych z Instytutu branżowych oraz stosowanych metod pomiaru ujawnienie jest niemożliwe.



Widok z boku



Rzut z góry



FUNKCJE URZĄDZENIA

- Wzmacnia mięśnie nóg.
- Wpływa na wzmocnienie mięśni bioder.
- Poprawia koordynację i zmysł równowagi.
- Poprawia wydolność organizmu i ogólną kondycję fizyczną.

SPOSÓB ĆWICZENIA

Postaw stopy na podporach/podstopnicach. Złap mocno poręcz i wykonuj nogami ruch na przemienny w przód i w tył.

LICZBA UŻYTKOWNIKÓW

1

PRZEDZIAŁ WIEKOWY

od 14 (max masa 1 użytkownika: 130kg)

STREFA BEZPIECZEŃSTWA

Pole powierzchni [m ²]	18,0
Obwód [m]	15,0

MATERIAŁY

Główne elementy stalowe wykonane z profili zamkniętych (RO) o grubości ścianki 3,2 mm.

Wszystkie elementy stalowe ze stali S235, ocynkowanej i malowanej farbą odporną na warunki atmosferyczne.

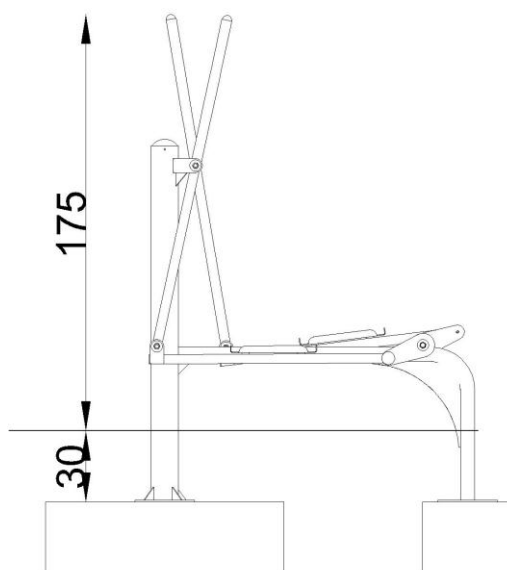
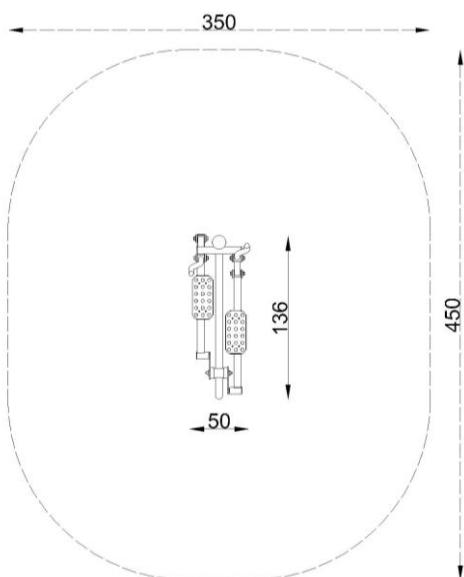
Podstopnice ze stali nierdzewnej.

Elementy ruchome ograniczone elementami pochłaniającymi siłę (amortyzujące; wibroizolujące).

Konstrukcja nośna zakotwiona w betonowym fundamencie za pomocą stalowej kotwy.

CERTYFIKAT

2100160/01/P1BN/1



Funkcje urządzenia

- Poprawia kondycję stawów, wzmacnia mięśnie nóg, stawy biodrowe oraz ramiona.
- Poprawia wydolność organizmu i ogólną kondycję fizyczną.

Sposób ćwiczenia

Postaw stopy na pedałach i chwyć mocno rękoma oba uchwyty. Poruszaj nogami do przodu i do tyłu, jednocześnie pomagając sobie rękami na zmianę ciągnąc i pchając drążki.

Przedział wiekowy

od 14

Wymiary w spoczynku

Wysokość nad pow. gruntu [cm]	Szerokość [cm]	Długość [cm]
175	50	136

Wymiary przy maksymalnym wychyleniu

175	50	136
-----	----	-----

STREFA BEZPIECZENSTWA

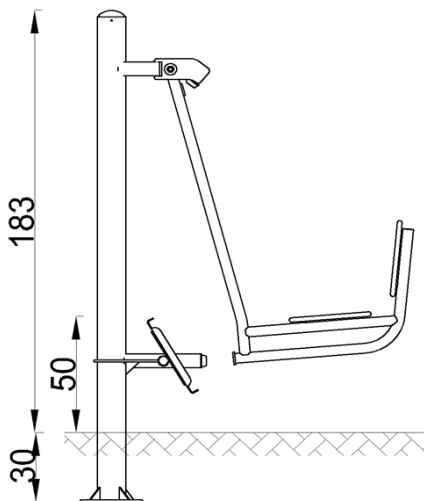
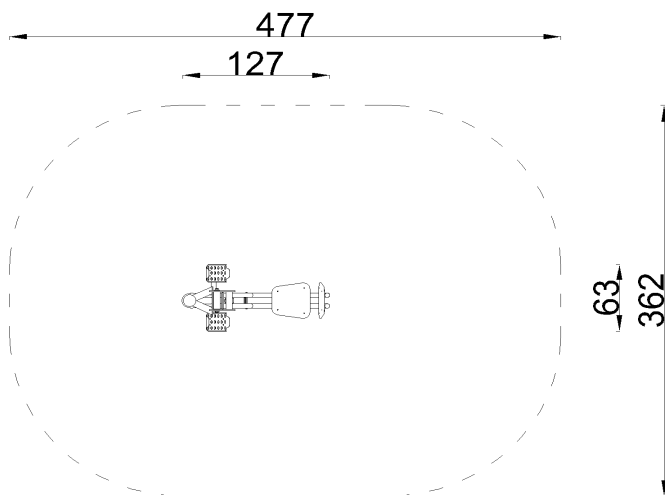
Pole powierzchni [m ²]	Obwód [m]
13,5	13,0

Materiały

Główne elementy stalowe wykonane z rur i profili o grubości ścianki 3,2 mm. Elementy otwarte zakończone plastikowymi zatyczkami. Wszystkie elementy stalowe ze stali S235, pokryte warstwą cynku i malowane farbą odporną na warunki atmosferyczne. Podstopnice ze stali nierdzewnej. Elementy ruchome ograniczone elementami pochłaniającymi siłę (amortyzujące; wibroizolujące) i zaopatrzone w łożyska bezobsługowe. Łączniki wykonane ze stali nierdzewnej. Nakrętki z wkładką zabezpieczającą przed samo-odkręceniem. Urządzenie montowane do słupa posadowionego 30cm poniżej poziomu gruntu na betonowym fundamencie.



KARTA TECHNICZNA



Nazwa	Prasa nożna
Nr kat.	4410
Wersja wyk.	W

OPIS URZĄDZENIA

Ćwiczenie wspomaga budowanie mięśni zginac je w dolnych., wpływa na elastyczność stawów, poprawia krążenie. Należy usiąść na siedzisku, oprzeć nogi na podstopnicach, a następnie prostować nogi kończyn odpychając się od urządzenia i ponownie kolanach. Urządzenie wolnostojące, nie wymaga montowania do pylonu.

Dopuszczalna liczba użytkowników	1	Przedział wiekowy	od 14
----------------------------------	---	-------------------	-------

STREFA BEZPIECZEŃSTWA

Symbol	A	B	C
Wysokość swobodnego upadku [m]	0,00	-	-
Pole powierzchni [m ²]	13,0	-	-
Obwód [m]	13,0		

MATERIAŁY

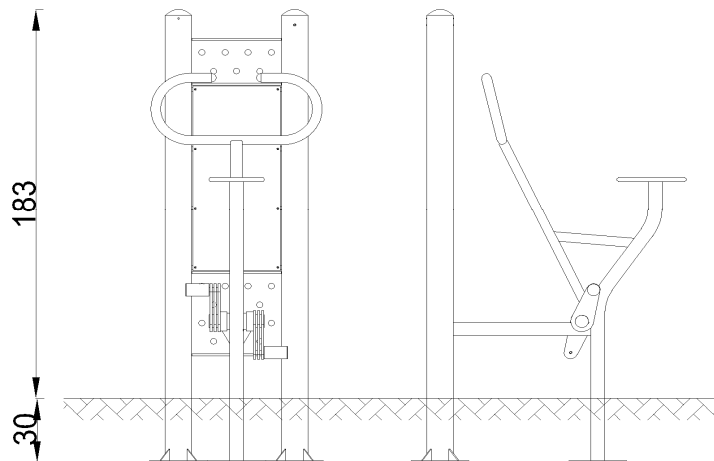
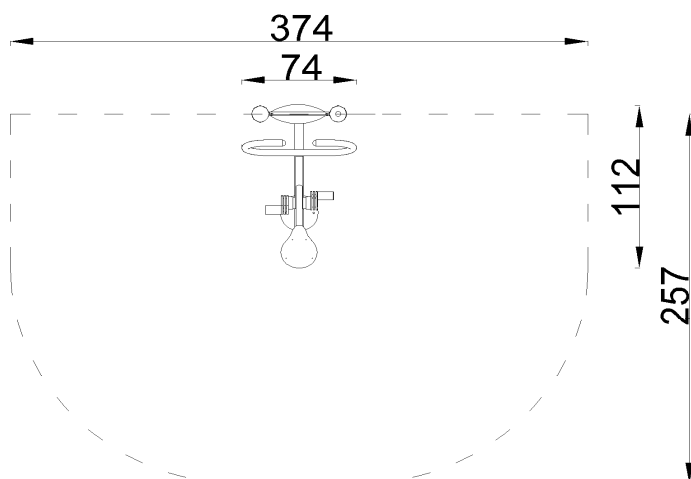
Główne elementy stalowe wykonane z rur o grubości ścianki 3,2mm.
 Wszystkie elementy stalowe ocynkowane i malowane farbą odporną na warunki atmosferyczne.
 Elementy ruchome ograniczone elementami pochłaniającymi siłę (amortyzujące; wibroizolujące).
 Urządzenie montowane do słupa posadowionego 30cm poniżej poziomu gruntu na betonowym fundamencie.

Konstruktor: BK

Data: 26-04-2016



KARTA TECHNICZNA



Nazwa *Rowerek*

Nr kat. 4421

Wersja wyk. -

OPIS URZĄDZENIA

Ćwiczenie wzmacnia mięśnie nóg, dolne partie ciała.

Wpływa na koordynację ruchową i poprawia ogólną kondycję. Żeby prawidłowo wykonać ćwiczenie należy usiąść na siodełku i złapać za uchwyty, oprzeć stopy na pedałach, a potem poruszać nogami tak jak podczas jazdy na rowerze, ze zróżnicowaną prędkością.

Urządzenie wymaga montowania do pylonu.

Dopuszczalna liczba użytkowników	1	Przedział wiekowy	od 14
----------------------------------	---	-------------------	-------

STREFA BEZPIECZEŃSTWA

Symbol	A	B	C
Wysokość swobodnego upadku [m]	0,00	-	-
Pole powierzchni [m ²]	9,0	-	-
Obwód [m]	11,5		

MATERIAŁY

Główne elementy stalowe wykonane z rur o grubości ścianki 3,2mm.

Wszystkie elementy stalowe ocynkowane

i malowane farbą odporną na warunki atmosferyczne.

Elementy ruchome ograniczone elementami pochłaniającymi siłę (amortyzujące; wibroizolujące).

Posadowienie urządzenia 30cm poniżej poziomu terenu.

Pylon mocowany do betonowego bloku o wym.

1000x1000x250 mm (beton klasy C16/20).

Pylon z dwóch rur o śr. 114,3 mm, przyspawanych do stalowych podstaw z blachy 8.0 mm i połączonych ze sobą dwiema płytami montażowymi (blacha gr. 8.0mm).

Konstruktor: BK

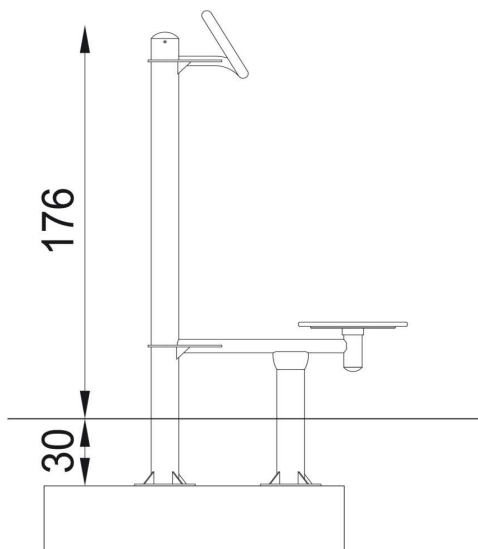
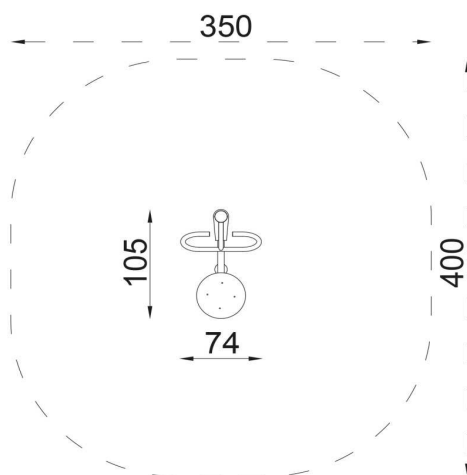
Data: 27-04-2016

NOVUM Wyposażenie Placów Zabaw Sławomir Chmieliński 12-130 Pasy, Grom 36

tel.: (89) 623-29-85, (89) 623-29-86 fax: (89) 623-29-87 e-mail: biuro@novumedukacja.pl www.novumedukacja.pl



KARTA TECHNICZNA



Nazwa *Twister*

Nr kat. *4411*

Wersja wyk. *W*

OPIS URZĄDZENIA

Ćwiczenie zapewnia aktywność stawów biodrowych, oraz odcinka lędźwiowego kręgosłupa. Rozwija zmysł równowagi, rozciąga mięśnie skośne brzucha. Żeby prawidłowo wykonać ćwiczenie należy stanąć obiema nogami na kole, złapać za uchwyt, a następnie wykonywać biodrami jednostajny ruch w prawo i w lewo.

Urządzenie wolnostojące, nie wymaga monotwania do pylonu.

Dopuszczalna liczba użytkowników	1	Przedział wiekowy	od 14
----------------------------------	---	-------------------	-------

STREFA BEZPIECZEŃSTWA

Symbol	A	B	C
Wysokość swobodnego upadku [m]	0,00	-	-
Pole powierzchni [m ²]	13,2	-	-
Obwód [m]	13,0		

MATERIAŁY

Główne elementy stalowe wykonane z rur o grubości ścianki 3,2mm.

Wszystkie elementy stalowe ocynkowane

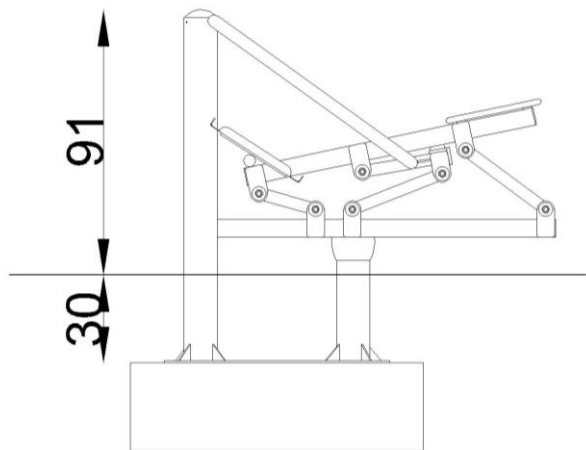
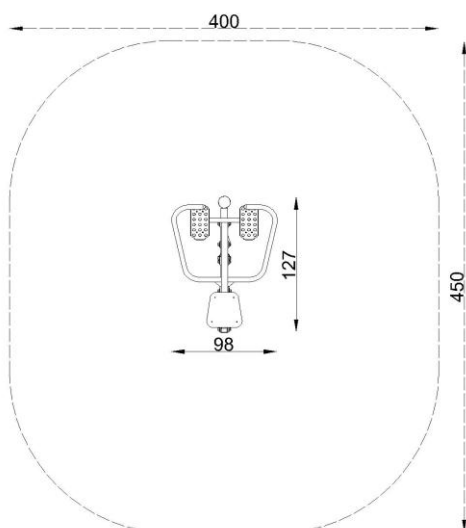
i malowane farbą odporną na warunki atmosferyczne.

Elementy ruchome ograniczone elementami pochłaniającymi siłę (amortyzujące; wibroizolujące).

Urządzenie montowane do słupa posadowionego 30cm poniżej poziomu gruntu na betonowym fundamencie.

Konstruktor: *BK*

Data: *26-04-2016*



Funkcje urządzenia

Aktywizuje wszystkie części ciała. Poprawia ogólną wydolność organizmu, wytrzymałość oraz siłę.

Sposób ćwiczenia

Usiądź na siedzisku, stopy oprzyj na pedałach, rękoma złap oba uchwyty. Przyciągnij uchwyty do brzucha jednocześnie prostując nogi, następnie powróć do pozycji wyjściowej.

Przedział wiekowy

od 14

Wymiary w spoczynku

Wysokość nad pow. gruntu [cm]

Szerokość [cm]

Długość [cm]

91

98

127

Wymiary przy maksymalnym wychyleniu

91

98

141

STREFA BEZPIECZEŃSTWA

Pole powierzchni [m²]

Obwód [m]

16,0

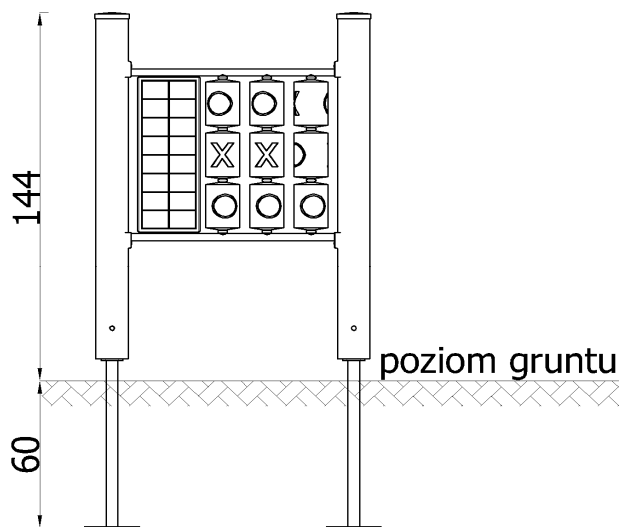
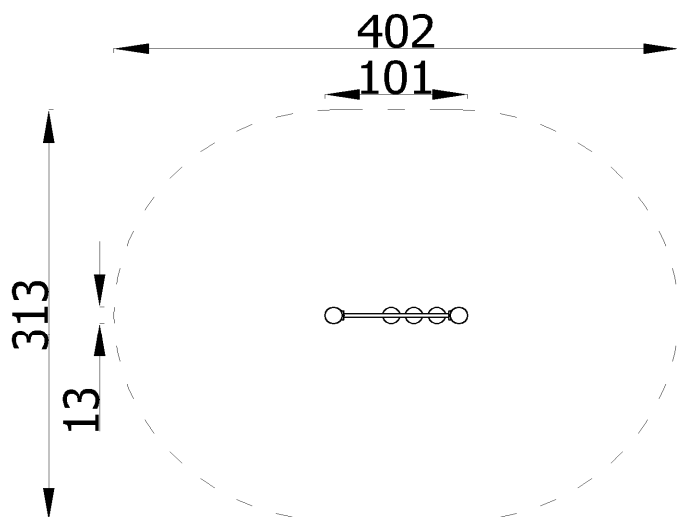
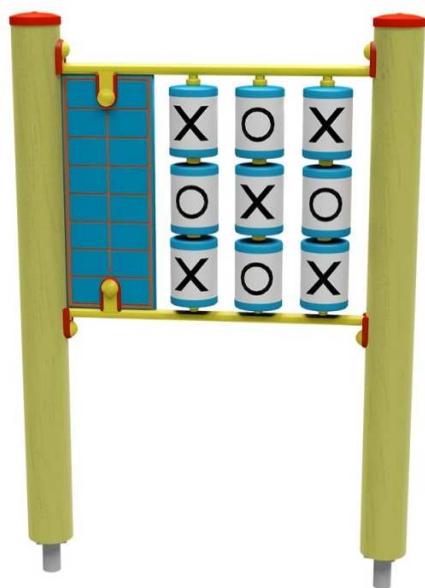
14,0

Materiały

Główne elementy stalowe wykonane z rur i profili o grubości ścianki 3,2 mm. Elementy otwarte zakończone plastikowymi zatyczkami. Wszystkie elementy stalowe ze stali S235, pokryte warstwą cynku i malowane farbą odporną na warunki atmosferyczne. Podstopnice ze stali nierdzewnej. Siedziska z polietylenu HDPE. Elementy ruchome ograniczone elementami pochłaniającymi siłę (amortyzujące; wibroizolujące) i zaopatrzone w łożyska bezobsługowe. Łączniki wykonane ze stali nierdzewnej. Nakrętki z wkładką zabezpieczającą przed samo-odkręceniem. Urządzenie montowane do słupa posadowionego 30cm poniżej poziomu gruntu na betonowym fundamencie.



KARTA TECHNICZNA



Nazwa *Tablica kółko i krzyżyk*

Nr kat. 3603

Wersja wyk. SP

OPIS URZĄDZENIA

Dzieci uwielbiają bawić się i konkurować ze sobą, i dlatego ogromną popularnością cieszą się różnego rodzaju gry. Zasady zabawy w kółko i krzyżyk są proste, gra nie wymaga znajomości liter ani umiejętności liczenia. Jest odpowiednia nawet dla młodszych dzieci, tym bardziej, że obracanie plastikowych tulei z nadrukowanymi symbolami kółka i krzyżyka nie wymaga żadnego wysiłku. Gra jest idealnym urządzeniem zarówno dla przedszkolnych jak osiedlowych placów zabaw, gdzie można urządzać turnieje gry w kółko i krzyżyk notując wyniki na sklejkowej tablicy z wygrawerowanymi polami.

Dopuszczalna liczba użytkowników	2	Przedział wiekowy	0-14
----------------------------------	---	-------------------	------

STREFA BEZPIECZENSTWA

Symbol	A	B	C
Wysokość swobodnego upadku [m]	-	-	-
Pole powierzchni [m ²]	10,5	-	-
Obwód [m]	12,0		

MATERIAŁY

Panele wykonane ze sklejki wodoodpornej pokrytej filmem melaminowym.

Wszystkie łączniki odporne na warunki atmosferyczne i promieniowanie UV.

Słupy nośne o przekroju okrągłym o średnicy 12 cm z

drewna litego rdzeniowego, osadzone 10 cm nad powierzchnią gruntu za pomocą stalowych kotew.

Elementy drewniane impregnowane próżniowo-ciśnieniowo

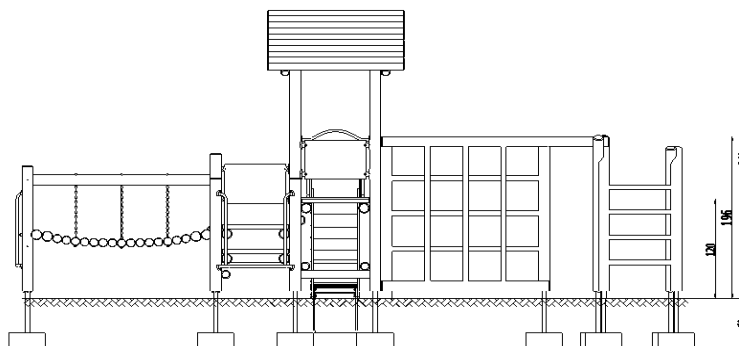
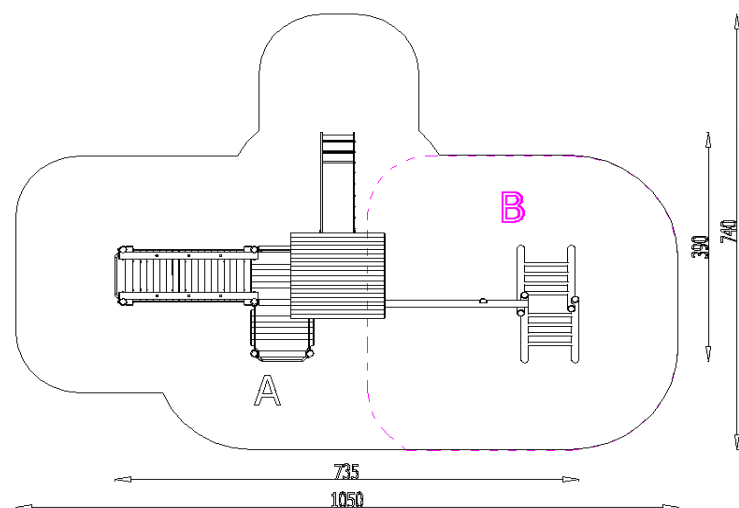
Elementy stalowe zabezpieczone antykorozyjnie poprzez lakierowanie proszkowe.

Konstruktor: EL

Data: 2016-04-19



KARTA TECHNICZNA



Nazwa	Zestaw nr 9
Nr kat.	1009
Wersja wyk.	SPN

SKŁAD ZESTAWU		
Moduł	Nr kat.	Ilość
Podest z półwałków	2026	3 szt.
Zjeżdżalnia 120	2113	1 szt.
Dach dwuspadowy z półwałków	2508	1 szt.
Zabezpieczenie proste	2421	5 szt.
Wejściówka 1	2373	2 szt.
Przeplotnia drewniana	23134	1 szt.
Drabinka krzyżakowa zestawów	23135	1 szt.
Pomost wiszący	2235	1 szt.
Stopa stalowa/kotwa	2607	15 szt.

Dopuszczalna liczba użytkowników	15	Przedział wiekowy	3-14
----------------------------------	----	-------------------	------

STREFA BEZPIECZEŃSTWA			
Symbol	A	B	C
Wysokość swobodnego upadku [m]	1,20	2,00	0,00
Pole powierzchni [m ²]	31,00	23,00	0,00
Obwód [m]	32,00		

MATERIAŁY

Posadowienie zestawów 60 cm poniżej poziomu terenu na metalowych kotwach. Fundamentowanie zgodnie z instrukcją montażu.

Słupy nośne o przekroju okrągłym średnicy 12 cm z drewna litego rdzeniowego, impregnowane próżniowo-cisnieniowo, osadzone 10 cm nad powierzchnią gruntu za pomocą stalowych kotew.

Podesty drewniane.

Panele ze sklejki wodoodpornej pokrytej filmem melaminowym z nafrezowanymi aplikacjami.

Ślizg zjeżdżalni ze stali nierdzewnej, kwasoodpornej.

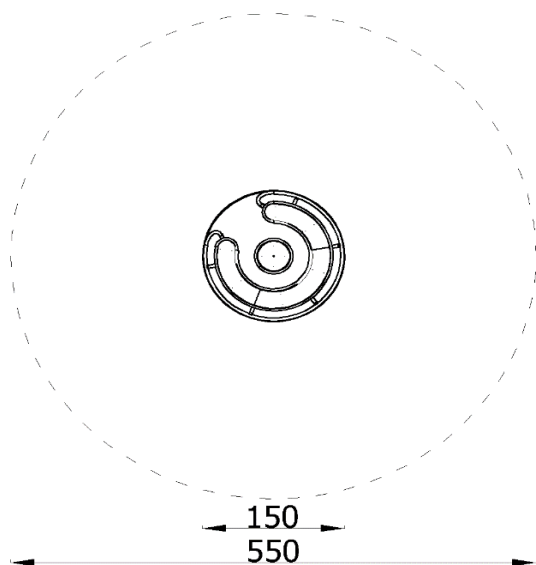
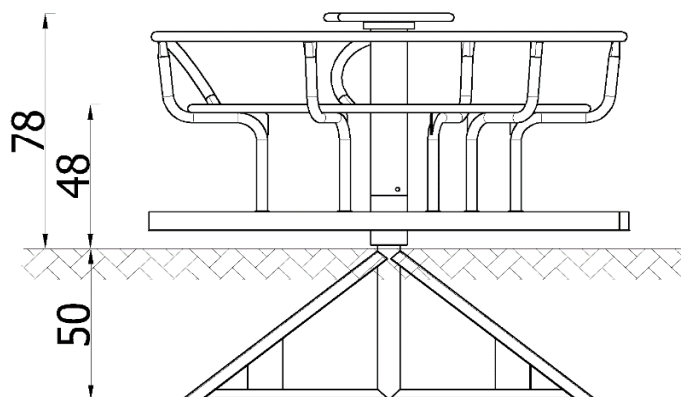
Dachy drewniane z półwałków.

Wszystkie łączniki odporne na warunki atmosferyczne i promieniowanie UV.

Elementy drewniane impregnowane próżniowo-cisnieniowo.

Elementy stalowe zabezpieczone antykorozyjnie poprzez lakierowanie proszkowe.

Konstruktor: TP
Data: 24-03-2016



Nazwa	Karuzela tarczowa z siedziskami śr. 150
-------	---

Nr kat.	3203
---------	------

Wersja wyk.	
-------------	--

OPIS URZĄDZENIA

Nieodłączny element każdego placu zabaw. Karuzela przeznaczona dla kilorga dzieci. Zapewni niezapomniane wrażenia maluchom jak i starszacom. Bezpieczna dzięki wygodnym barierkom i siedziskom. Taka zabawa daje możliwość poznawania rówieśników, integruje i uczy współpracy. Jest treningiem utrzymywania równowagi, rozkręcanie jej uczy panowania nad własną siłą i ruchem.

Dopuszczalna liczba użytkowników	5	Przedział wiekowy	3-14
----------------------------------	---	-------------------	------

STREFA BEZPIECZEŃSTWA

Symbol	A	B	C
Wysokość swobodnego upadku [m]	0,48		
Pole powierzchni [m ²]	24,0		
Obwód [m]	17,5		

MATERIAŁY

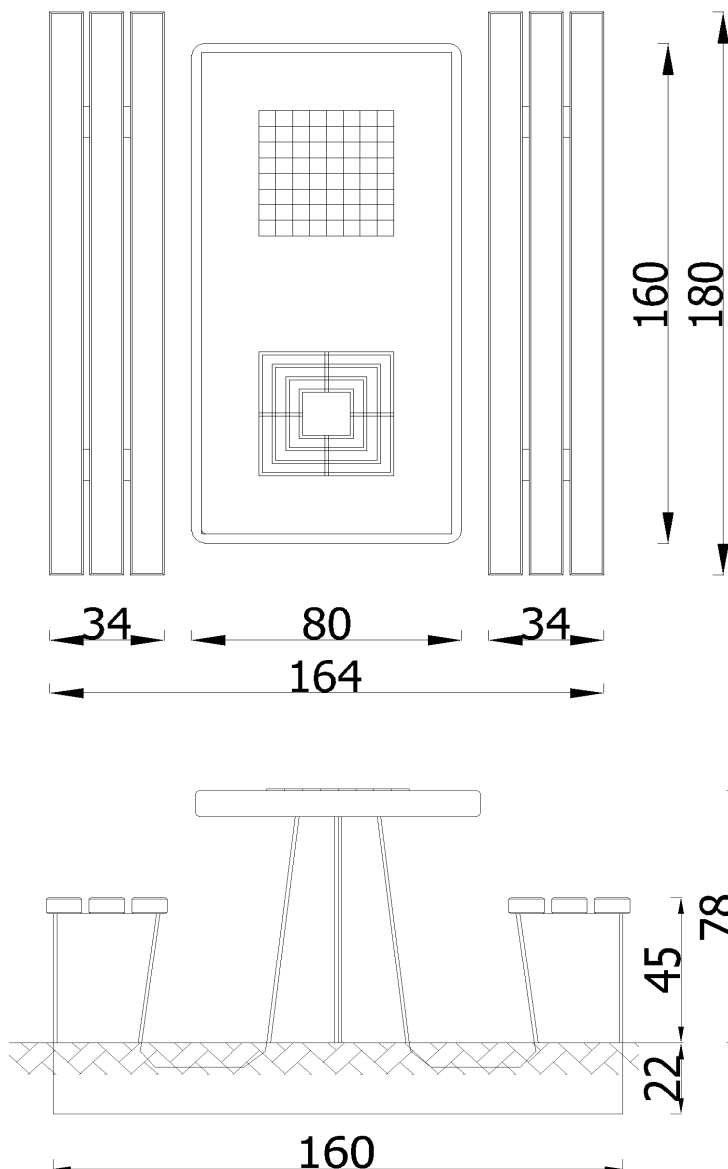
Posadowienie urządzenia 50 cm poniżej poziomu terenu.
 Słup nośny wykonany z rury stalowej okrągłej o przekroju 114,3 mm.
 Część obrotowa łożyskowana.
 Podest karuzeli wykonany z blachy ryflowanej.
 Poręcze z siedziskami wykonane z rury stalowej okrągłej o przekroju 33,7 mm i 26,9 mm.
 Siedziska wykonane ze sklejki wodoodpornej pokrytej filmem melaminowym.
 Elementy stalowe zabezpieczone antykorozyjnie poprzez lakierowanie proszkowe.

Konstruktor: RK

Data: 14-03-2016



KARTA TECHNICZNA



Nazwa *Stolik do gry w szachy i chińczyka*

Nr kat. 4112

Wersja wyk. -

OPIS URZĄDZENIA

Podwójny stół z planszami do gry w szachy oraz chińczyka. Gładko wyszlifowany blat betonowego stołu został zabezpieczony specjalnym lakierem, który chroni plansze przed zniszczeniem. Aluminiowa listwą okalająca brzegi blatu sprawia, że krawędzie są gładkie. Stół sprzedawany w zestawie z 2 ławkami.

WYMIARY URZĄDZENIA

Szerokość [m]	1,64
Długość [m]	1,80
Wysokość [m]	0,78

MATERIAŁY

Urządzenie posadowione 22 cm poniżej poziomu terenu.

Konstrukcja stołu betonowa, wykonana na bazie twardych kruszyw z surowców naturalnych.

Blat szlifowany, zaimpregnowany specjalnym lakierem.

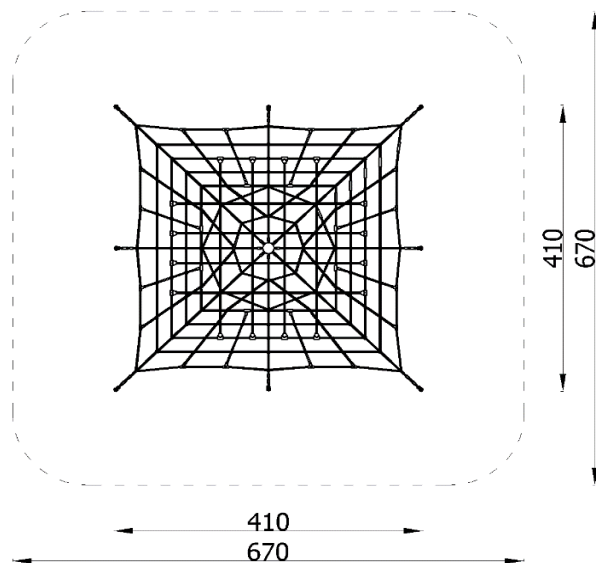
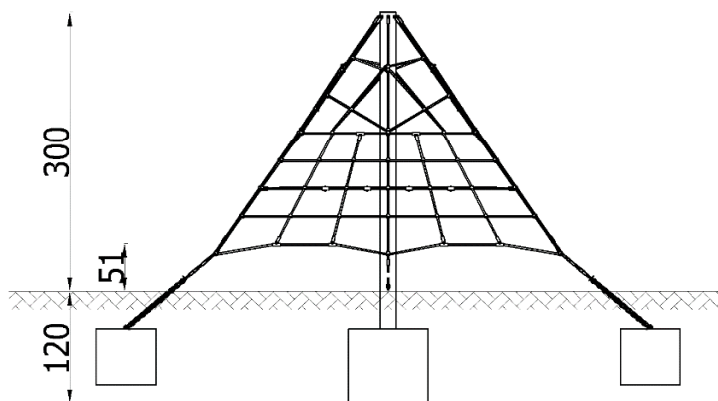
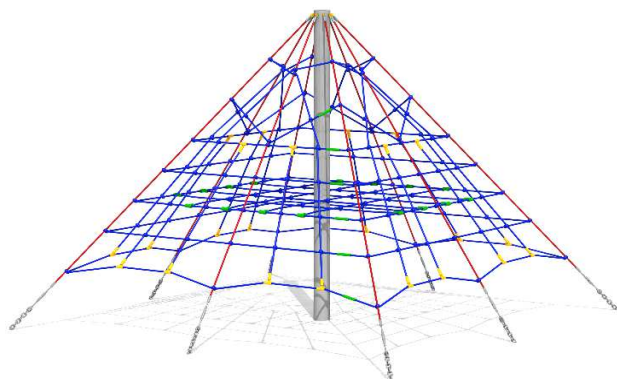
Obrzeże ze stopu aluminiowego

Konstrukcja wsporcza stołu i ławeczek stalowo-betonowa.

Siedziska wykonane z krawędziaków z tworzywa sztucznego, mocowane do betonowego stelaża.

Konstruktor: KP

Data: 03-03-2016



Nazwa	Linarium Mała piramida
-------	------------------------

Nr kat.	4306
---------	------

Wersja wyk.	Z
-------------	---

OPIS URZĄDZENIA

Nowoczesne w swojej formie, innowacyjne linarium to idealne urządzenie sprawnościowe dla wielbicieli wspinania się. Jest trwałe, odporne na warunki atmosferyczne, wykonane z materiałów najwyższej jakości. Gwarantuje bezpieczną i niezapomnianą zabawę, rowija zręczność, odwagę, uczy wycucia przestrzeni i kontroli ryzyka. Wpływa na rozwój koordynacji ruchowej, kondycji i sprytu. Umożliwia wspólną zabawę kilkogru dzieciom jednocześnie.

Dopuszczalna liczba użytkowników	8	Przedział wiekowy	7+
----------------------------------	---	-------------------	----

STREFA BEZPIECZEŃSTWA

Symbol	A	B	C
Wysokość swobodnego upadku [m]	0,51		
Pole powierzchni [m ²]	44,0		
Obwód [m]	25,0		

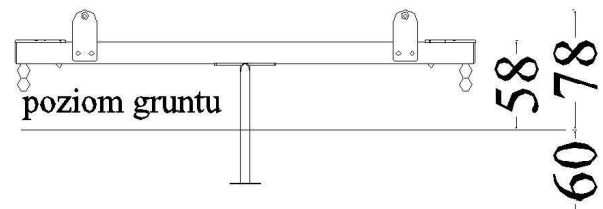
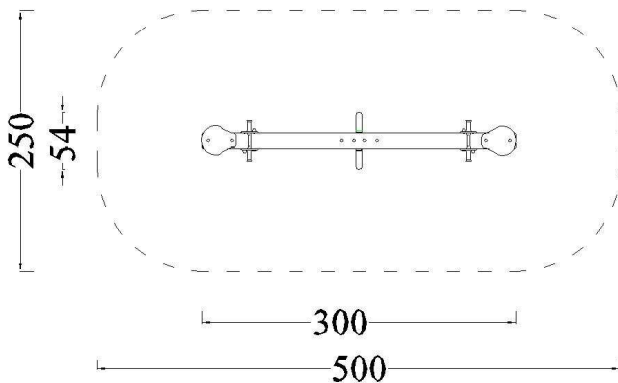
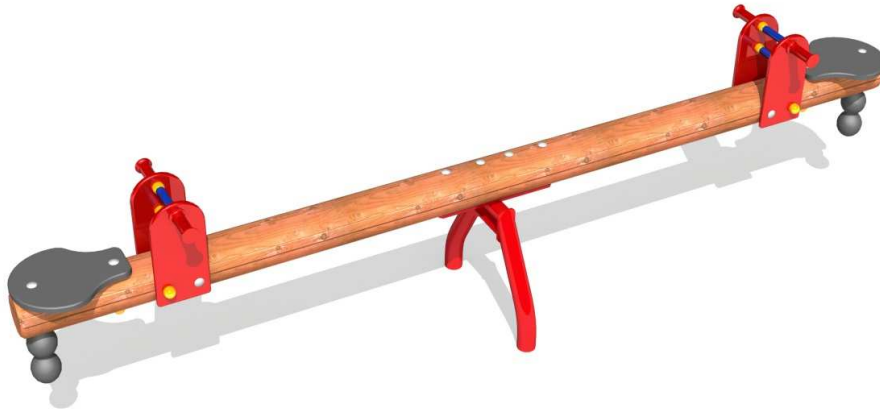
MATERIAŁY

Urządzenie posadowione 120 cm poniżej poziomu gruntu.
 Słup nośny z rury stalowej okrągłej 159 mm.
 Liny polipropylenowe 16-18 mm z rdzeniem stalowym odporne na wandalizm i UV.
 Wszystkie łączniki i okucia lin odporne na warunki atmosferyczne i promieniowanie UV.
 Elementy stalowe zabezpieczone antykorozyjnie poprzez cynkowanie oraz lakierowanie proszkowe.

Konstruktor: RK

Data: 29-03-2016

**KARTA TECHNICZNA
WAŻKA NA PODSTAWIE METALOWEJ nr kat. 3109E**



Zestaw dla dzieci w wieku od 0 do 14 lat

Bezpieczna nawierzchnia			
Symbol strefy	Maks. wys. upadku	Pole powierzchni	Obwód stref bezp.
A	0,58 m	12 m ²	13,5 m

DANE MATERIAŁOWO - KONSTRUKCYJNE

Tradycyjna huśtawka wagowa 2 osobowa, mocowana na podstawie metalowej 60 cm w gruncie na betonowych fundamentach.

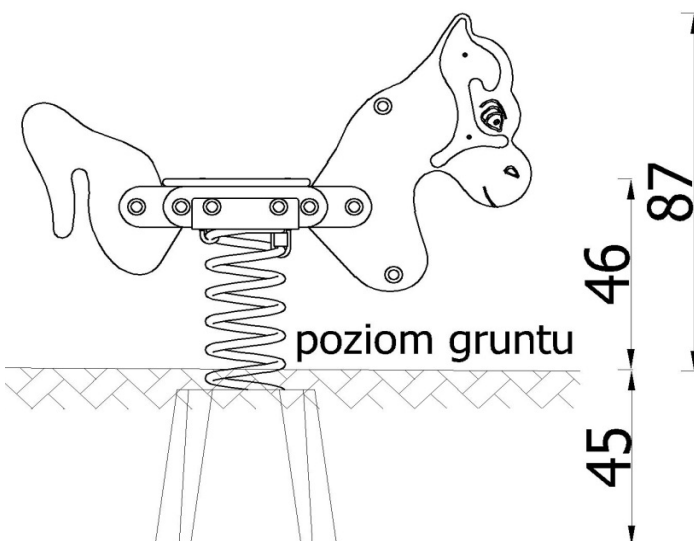
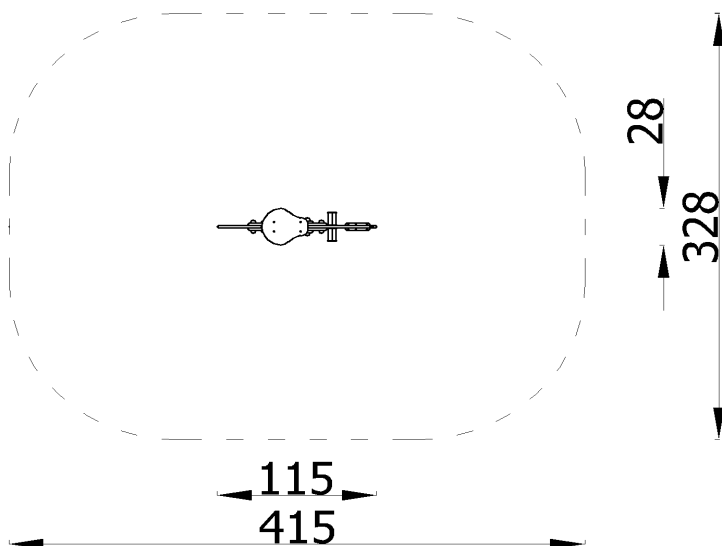
Mechanizm obrotowy łożyskowany, bezobsługowy.

Belka pozioma wykonana z drewna sosnowego, klejonego warstwowo (5 lameli) obtoczonego cylindrycznie na średnicę 12 cm, ryflowana wzdłużnie w celu zmniejszenia naprężeń powodujących pęknięcia wzdłużne.

Siedziska huśtawki i stelaż rączek wykonane ze sklejki wodoodpornej liściastej z filmem melaminowym.

Ze względów bezpieczeństwa zamocowane na końcach belki gumowe odbojniki amortyzujące.

Podstawa huśtawki wykonana z giętych pospawanych rur, spoiny i krawędzie załagodzone. Wszystkie elementy metalowe zabezpieczone antykorozyjnie poprzez malowanie proszkowe. Elementy złączne ocynkowane. Poszczególne elementy wyrobu połączone ocynkowanymi elementami złącznymi osłoniętymi plastikowymi korkami z zaślepkami.



Nazwa Konik

Nr kat. 3001

Wersja wyk. 5

OPIS URZĄDZENIA

Nieodwołalny element każdego placu zabaw. W pełni bezpieczny, wykonany z materiałów najwyższej jakości. Zabawa na sprężynowcu to niezapomniana przygoda, która dodatkowo rozwija koordynację i równowagę. Dostarcza maluchom niepowtarzalnej rozrywki w przyjaznym otoczeniu oraz stwarza okazję do pozytywnego spożytkowania dziecięcej energii.

Dopuszczalna liczba użytkowników	1	Przedział wiekowy	0-14
----------------------------------	---	-------------------	------

STREFA BEZPIECZEŃSTWA

Symbol	A	B	C
Wysokość swobodnego upadku [m]	0,46	-	-
Pole powierzchni [m ²]	12,5	-	-
Obwód [m]	13,0		

MATERIAŁY

Panele wykonane ze sklejki wodoodpornej pokrytej filmem megalaminowym.
Wszystkie łączniki odporne na warunki atmosferyczne i promieniowanie UV.
Elementy stalowe zabezpieczone antykorozyjnie poprzez lakierowanie proszkowe.

Konstruktor: EL

Data: 10-03-2016