

UCZESTNICY POSTĘPOWANIA PRZETARGOWEGO

Dot.: postępowania przetargowego w trybie przetargu nieograniczonego na zadanie pn.: „Termomodernizacja i przebudowa budynku nr 4 przy Placu Jana Pawła II w Solcu Kujawskim” (BZPiFZ.271.5.2019) Zamawiający przedstawia pytania dotyczące Specyfikacji Istotnych Warunków Zamówienia (SIWZ) zadane przez uczestników postępowania wraz z odpowiedziami które należy uwzględnić w ofercie.

1. Zwracam się z prośbą o udostępnienie przedmiarów w wersji ath.

Odpowiedź:

Zamawiający nie dysponuje kosztorysami w wersji ath

2. Okna mają być drewniane kolor jasny dąb. Proszę podać jaki rodzaj drewna: sosna na mikrowczepty, sosna selekcyjowana, red meranti, dąb ?

Odpowiedź:

Wg SST I. „Stolarka okienna i drzwiowa”

3. W drewnie standardem jest słupek ruchomy, w projekcie jest słupek stały. Słupek stały zabiera dużo światła szyb. Czy można zastosować słupki ruchome w oknach dwuskrzydłowych?

Odpowiedź:

Z uwagi na zabytkowy charakter obiektu należy zastosować okna ze słupkami stałymi, zgodnie z projektem.

4. Proszę o zmianę wartości zabezpieczenia należytego umowy we wzorze umowy z 10% na 3%. Przewidywana wartość robót jest zbyt duża dla przyjmowania aż 10% wartości zabezpieczenia.

Odpowiedź:

Zamawiający dokonuje zmiany w zapisie SWIZ, w rozdz. XVI ZABEZIECZENIE NALEŻYTEGO WYKONANIA UMOWY, Pkt. 1 w tym rozdziale po zmianie brzmi następująco:

„ 1. Zabezpieczenie należytego wykonania umowy wynosić będzie 5% ceny oferowanej brutto.”

5. Proszę o potwierdzenie iż stawki podatku VAT przyjęte w poszczególnych komórkach rozliczeniowych w formularzu stanowiącym załącznik Nr 8 są prawidłowe.

Odpowiedź:

Zgodnie z zapisami SIWZ – Rozdz. XII OPIS SPOSOBU OBLICZENIA OFERTY – „prawidłowe ustalenie stawki należnego podatku VAT należy do obowiązków Wykonawcy, zgodnie z przepisami ustawy o podatku od towarów i usług oraz podatku akcyzowym”.

6. Proszę o uzupełnienie dokumentacji o specyfikacje dot. ościeżnic drzwiowych dla poszczególnych drzwi. (materiał wykonania, rodzaj ościeżnicy np regulowana,

blokowa i inne istotne dla Zamawiającego informacje). Brak informacji w praktyce uniemożliwia rozpoczęcie wyceny.

Odpowiedź:

Zgodnie z SST I Stolarka okienna i drzwiowa

7. Proszę o uzupełnienie specyfikacji o dokładne informacje dot. wykończenia rodzaju okuć, sposobu otwierania itp. dla okien dachowych.

Odpowiedź:

Zgodnie z SST I Stolarka okienna i drzwiowa.

8. Dla poz. 1.10 przedmiaru robót dla Przebudowy proszę o zmianę pozycji na odpowiadającą rzeczywistemu zakresowi wykonywanych robót. Pozycja przyjęta w przedmiarze nie odzwierciedla realnych nakładów koniecznych do wykonania wzmocnienia istniejących ław fundamentowych. Bardziej odpowiadające są pozycje na podbicie betonem tj. np. KNR 3 0201-01 do -05 (w zależności od szerokości ławy). Wartość robocizny dla przyjętej przez Zamawiającego pozycji KNR jest zdecydowanie zaniżona. Wobec konieczności przygotowania oferty ściśle wg przedmiaru robót załączonego przez Zamawiającego proszę o korektę przedmiaru robót.

Odpowiedź:

Zgodnie z zapisami SIWZ – Rozdz. XII OPIS SPOSOBU OBLICZENIA OFERTY – „Wykonawca winien uwzględnić w obliczeniu ceny ofertowej warunki realizacji wynikające ze specyfiki przedmiotu zamówienia i doświadczenie własne wynikające z realizacji podobnych robót (...)”

Wykonawca jest zobowiązany wycenić wszystkie pozycje Zbiorczego Zestawienia Kosztów (załącznik nr 8 do SIWZ) z uwagi na kosztorysowy charakter wynagrodzenia przyjęty w zamówieniu. W kolumnie ZZK pn.: „Podstawa” przywołano przykładowe pozycje KNR; podstawą do sporządzenia oferty są: projekt budowlany i wykonawczy oraz Specyfikacje Techniczne Wykonania i Odbioru Robót.

9. Czy obmiar w poz. 1.37, 1.42 i 1.45 przedmiaru robót dla Przebudowy jest prawidłowy? Obmiar wskazuje na m2 tymczasem pozycja dotyczy m3. Dodatkowo obmiary te w żaden sposób nie odpowiadają rys. K09 i K010. Przyjęte pozycje KNR także nie odpowiadają rzeczywistym nakładom koniecznym do wykonania przy wykonywaniu schodów. Prawidłowo powinny być przyjęte pozycje KNR 2-02 0218-02 + KNR 2-02 0218-06×krotność 7 dla płyty gr. 15cm. Proszę o korektę przedmiaru robót.

Odpowiedź:

Zamawiający dokonał korekty obmiarów w poz. 1.37, 1.42 i 1.45

10. Należy podkreślić także że belki przy biegach schodowych oblicza się osobno z pozycji KNR 2-02 0218-07 czego przedmiar robót dla Przebudowy zdaje się nie uwzględniać. Proszę o uzupełnienie przedmiaru robót o stosowne pozycje KNR.

Odpowiedź:

Zgodnie z odpowiedzią na pyt. nr 9.

11. Spis treści opisu do projektu konstrukcji zawiera rys opisany jako "detale więźby" - brak takiego rysunku w załączonej przez Zamawiającego dokumentacji projektowej. Nie ma także rzutu konstrukcji nowej więźby dachowej. Dodatkowo proszę o załączenie zestawienia drewna na nową więźbę dachową która została przyjęta w poz. 1.49-1.56 przedmiaru robót dla Przebudowy obiektu.

Odpowiedź:

Projekt wykonawczy – rysunek K01 zawiera rzut więźby dachowej, detale więźby oraz zestawienie drewna nowej więźby dachowej.

12. Proszę o uzupełnienie przedmiaru robót dla Przebudowy o pozycje dot. wynoszenia gruzu i ziemi z poziomu piwnicy oraz gruzu z poziomu parteru (KNR 19-01 0116-04 i KNR 19-01 0116-05) oraz pozycje na ustawienie zsypu do gruzu (KNR AT-05 1664-01). Roboty te będą niezbędne dla wykonania przedmiotu zamówienia i z powodzeniem znajdują odwzorowanie w KNR stanowiących podstawę sporządzania kosztorysów inwestycyjnych.

Odpowiedź:

Zamawiający dokonał odpowiedniej korekty w ZZK

13. Proszę o załączenie rys. wykonawczych dla belek skalkulowanych w poz. 1.60-1.65 przedmiaru robót dla Przebudowy obiektu.

Odpowiedź:

Zgodnie z projektem wykonawczym konstrukcji, rys. PW_K01 należy wykonać nadproża WmS 1.1, WmS 1.2, WmS 1.3, WmS 1.4, WmS 2.1, WmS 2.2. Zamawiający dokonał korekty błędnie opisanych robót; skorygowane ZZK umieszczone jest na stronie internetowej przetargu.

14. Proszę o załączenie rysunków wykonawczych dla konstrukcji stalowej skalkulowanej w poz. 1.68-1.69 przedmiaru robót dla Przebudowy obiektu wraz z podaniem lokalizacji montażu tych konstrukcji oraz sposobu montażu. Projekt konstrukcji nie obejmuje wykonania takiego zakresu robót.

Odpowiedź:

Zgodnie z odpowiedzią na pytanie nr 13.

15. Obmiary w poz. 1.70-1.73 są wykonane nierzetelnie. Obecnie przyjęto w obmiarach masę kształtowników w ujęciu dla rozliczenia powierzchni kształtowników przeznaczonych do zabezpieczenia antykorozyjnego. Zgodnie z zasadami przedmiarowania przygotowanie konstrukcji pod malowanie i samo malowanie oblicza się z m2 powierzchni bocznej danego kształtownika stalowego. Zamawiający posiadając zestawienie stali winien obliczyć całkowitą długość każdego z osobna kształtownika przeznaczonych do malowania i pomnożyć tę wartość przez wartość uzyskaną z tabel powierzchni bocznych kształtowników stalowych. Obecny przedmiar powinien być więc skalkulowany zupełnie inaczej i należy go skorygować.

Odpowiedź:

Zgodnie z odpowiedzią na pytanie nr 13

16. Jakiego typu farby oraz ile razy należy malować odpowiednio farbą podkładową i nawierzchniową konstrukcję stalową dla zestawienia NR01?

Odpowiedź:

Zgodnie z odpowiedzią na pytanie nr 13.

17. Projekt branży konstrukcyjnej nie zawiera konkretnych wytycznych dotyczących jakiego rodzaju strop gęstożebrowy należy wykonać. Na rynku są dostępne różne rodzaje stropów (typu Teriva, Rector itp) a konkretny typ powinien przedstawić projektant. Każdy wiąże się z inną masą własną oraz innym dopuszczalnym obciążeniem co powinno wynikać z projektu. Jest to bardzo istotna informacja przekładająca się na cenę stropu i sposób wykonania. Proszę o jednoznaczne określenie jakiego rodzaju strop przyjąć do kalkulacji (jest to obowiązek projektanta) oraz o załączenie rysunków wykonawczych określających ilość, lokalizację i długości belek stropowych.

Odpowiedź:

W projekcie konstrukcyjnym przyjęto rozwiązania dla stropu gęstożebrowego RECTOBETON. Szczegóły konstrukcyjne zawarte są w projekcie wykonawczym – rys. K12. Wykonawca może zastosować strop gęstożebrowy innego producenta pod warunkiem dokonania przeliczenia konstrukcji stropu przez uprawnionego konstruktora.

18. Opis do projektu konstrukcji dla wykonania stropów wskazuje: " Belki stropowe opierać w wykutych w ścianach bruzdach, a następnie należy je zabetonować". Proszę zatem o uzupełnienie przedmiaru robót o pozycje dotyczące wykucia bruzd oraz ich zabetonowania.

Odpowiedź:

Zamawiający dokonał odpowiedniej korekty w ZZK

19. Proszę o dodatkowe wyjaśnienie dla rys K03. Opisano w projekcie że w poziomie stropów należy wykonać wzmocnienie przy użyciu 3 "strun" po 2 pręty fi 8mm wokół budynku. Nie ma możliwości by kupić pręty o całkowitej długości równej obwodowi budynku. Czy zatem pręty te mają być łączone a jeśli tak to w jaki sposób (np. spawanie) a jeśli nie to jaki uwzględnić zakład między kolejnymi prętami?

Odpowiedź:

Należy stosować pręty łączone na zakład o dł. 500mm. Zamawiający dokonał korekty w ZZK.

20. W nawiązaniu do poz. 2.2.2 przedmiaru robót dla Przebudowy proszę o potwierdzenie że w przypadku gdy ilość preparatu do iniekcji przekroczy ilość kalkulowaną przez Wykonawcę Zamawiający dopłaci za dodatkowe zużycie preparatu iniekcyjnego. Przyjęta przez Zamawiającego technologia iniekcji jest obarczona wysokim ryzykiem w przypadku bardzo chłonnych murów. Jako Wykonawca na tym etapie nie możemy określić ilości preparatu iniekcyjnego jaką mur przyjmie w trakcie wykonywania izolacji. Stąd też uczciwym będzie albo wprowadzenie dodatkowej pozycji przedmiarowej wyrażonej w dm³ dla dostawy środka do iniekcji, bądź też zapewnienie iż w przypadku większego zużycia niż określa to oferta Wykonawcy za pozostałą konieczną ilość dopłaci Zamawiający. Przy kosztorysowej formie wynagrodzenia jaką określił Zamawiający w tej sytuacji należy przyjąć rozwiązanie gwarantujące rzetelne rozliczenie się z realnie zużytych materiałów.

Odpowiedź:

Zgodnie z SST „G. Izolacje przeciwwilgociowe” do iniekcji należy zastosować „emulsję do bezciśnieniowego wykonania iniekcji, jednoskładnikową, obojętną dla środowiska, o konsystencji kremu, dla zminimalizowania strat.”

21. Proszę o załączenie rysunków określających miejsce wykonania iniekcji bezciśnieniowej oraz miejsc wykonania izolacji przeciwwodnej ze szlamu.

Odpowiedź:

Zgodnie z SST „G. Izolacje przeciwwilgociowe” „...w ścianach zewnętrznych otwory iniekcyjne wierce się zazwyczaj na wysokości ok. 10-15 cm powyżej poziomu terenu. Otwory iniekcyjne należy wywiercić w jednym rzędzie, w odstępach osiowych od 10 do 12 cm. Średnica otworów powinna wynosić co najmniej 12 mm. Otwory zaleca się wiercić poziomo lub pod niewielkim kątem w dół...”

22. Proszę o załączenie szczegółowej specyfikacji szlamu do izolacji ścian w piwnicy oraz izolacji posadzki w piwnicy. Załączona specyfikacja jest zbyt ogólna a dostępne materiały zbyt różnorodne by móc dobrać i wycenić odpowiednie materiały.

Odpowiedź:

W związku z lokalizacją budynku na obszarze zagrożenia powodziowego, należy wykonać zabezpieczenie ochronne budynku powyżej rzędnej wody 100-letniej, tj. powyżej rzędnej 35,74 m n.p.m. Należy zastosować technologię dowolnego producenta dla wykonania izolacji wodoszczelnej przeciw wodzie napierającej od zewnątrz, o wodoszczelności do 5 m słupa wody.

23. W odniesieniu do poz. 2.3.1 przedmiaru dla Przebudowy proszę o dokładne opisanie co należy wykonać w ramach tej pozycji przedmiarowej? Oczyszczenie dotyczy jakiego podłoża i w jaki sposób ma być oczyszczone (np tylko zwykłe pozamiatane, a może zmycie urządzeniem ciśnieniowym)? Co znajduje się obecnie na posadzce że wymaga oczyszczenia? W jaki sposób należy wykonać wyrównanie tej posadzki (jaka technologią i jakimi materiałami)? Projekt przewiduje wykonanie podkładów i płytę betonową, natomiast przedmiar znacząco odbiega od założeń projektu stąd też wyjaśnienie tej kwestii jest niezbędne.

Odpowiedź:

Zamawiający dokonał korekty w ZZK, ujednolicając zapisy przedmiarowe z zapisami w PT.

24. Dodatkowo przedmiar robót znacząco odbiega np. od sposobu wykonania hydroizolacji w piwnicy. Czy Zamawiający potwierdza wykonanie robót ściśle wg przedmiaru robót?

Odpowiedź:

Zgodnie z odpowiedzią na pytanie nr 23.

25. Brak pozycji na gruntowanie posadzki pod szlam uszczelniający w piwnicy. Proszę o korektę przedmiaru robót.

Odpowiedź:

Zgodnie z odpowiedzią na pytanie nr 23.

26. Proszę o ujednoczenie specyfikacji rozmiaru płytek podłogowych - w projekcie są opisane płytki 60x60cm natomiast w przedmiarach 40x40cm a w STWiOR 33,3x33,3. Jeśli mają być zastosowane różne wymiary w różnych miejscach to proszę o załączenie tabeli obrazującej w których pomieszczeniach jakie płytki mają być ułożone.

Odpowiedź:

Należy przyjąć płytki podłogowe o wymiarach podanych w pozycjach w ZZK.

27. W dziale 2.3 dla przebudowy proszę o uzupełnienie przedmiaru o poz. KNR 2-02 1118-01 oraz KNR 2-02 1120-07.

Odpowiedź:

Zamawiający wprowadził korekty do ZZK

28. Zgodnie z projektem w piwnicy należy wykonać ścianki działowe z pustaków ceramicznych gr 12cm. Przedmiar robót w poz. 2.4.1 wskazuje do wykonania ścianki z cegły pełnej lub silikatowej pozostawiając wariantowy sposób wykonania robót. Proszę o jednoznaczne określenie jaki materiał należy wycenić w poz. 2.4.1 przedmiary dla Przebudowy i proszę o załączenie jego specyfikacji?

Odpowiedź:

Należy wykonać ściany z cegły silikatowej.

29. Proszę o rozbieżność dla poz. przedmiaru robót dot. wykonania ścianek w systemie suchej zabudowy z płyt G-K na 3 pozycje: ścianki z obłożeniem płytami zwykłymi, ścianki z obłożeniem płytami impregnowanymi (przy pom. sanitarnych), oraz ścianki o odporności REI 60. Każda z tych ścianek będzie miała inną cenę jednostkową a przedmiar zawiera wszystkie rodzaje ścianek w jednej pozycji co uniemożliwi rzetelne rozliczenie powykonawcze.

Odpowiedź:

Zamawiający dokonał korekty ZZK w tym zakresie.

30. Brak pozycji KNR AT-43 0119-03 w przedmiarze robót dla poszczególnych kondygnacji na wykonanie wzmocnień w ścianach w systemie lekkiej zabudowy pod ościeżnice drzwiowe - proszę o uzupełnienie przedmiarów robót.

Odpowiedź:

Ściany w systemie lekkiej zabudowy należy wycenić zgodnie z wymaganiami technologii.

31. Przedmiar robót dla poz. dot. wykonania kanałów wentylacyjnych 2K, 3K i 4K oraz komina spalinowego jest opatrzony niewłaściwym KNR. Odpowiadający temu zakresowi robót są katalogi z grupy KNR K-03. Proszę o korektę przedmiaru robót.

Odpowiedź:

Zamawiający podał w ZZK przykładową podstawę wyceny robót. Wykonawca zgodnie ze swoją wiedzą i doświadczeniem może dokonać korekty podstawy wyceny w danej pozycji ZZK

32. Brak pozycji na gruntowanie podłoży betonowych gruntem zwiększającym przyczepność (na stropach) przed ułożeniem tynku cem-wap. Proszę o uzupełnienie przedmiaru robót.

Odpowiedź:

Należy wycenić wykonanie tynków wraz z przygotowaniem podłoża.

33. Brak zgodności wymiarów dla płytek ściennych między przedmiarem robót a opisem do projektu. Proszę o ujednoczenie zapisów dokumentacji w zakresie specyfikacji tych płytek.

Odpowiedź:

Wycenić zgodnie z projektem „duże formaty płytek”; wymiary minimalne 25 x 40 cm.

34. Proszę o uzupełnienie przedmiaru robót o wykończenie narożników zewnętrznych przy licowaniu ścian płytkami albo poprzez KNR-W 2-02 0840-08 w przypadku konieczności zastosowania listew (wówczas proszę o specyfikację tych listew np PVC, aluminiowe itp), lub poprzez zastosowanie pozycji "kalk. własna" przy wykończeniu płytek poprzez szlifowanie krawędzi.

Odpowiedź:

Należy wycenić wykończenie płytek poprzez szlifowanie krawędzi. Zamawiający podał w ZZK przykładową podstawę wyceny robót. Wykonawca zgodnie ze swoją wiedzą i doświadczeniem może dokonać korekty podstawy wyceny w danej pozycji ZZK.

35. Proszę o uzupełnienie dokumentacji projektowej o rysunek wykonawczy balustrady wewnętrznej wraz z uzupełnieniem o szczegółową specyfikację szkła i pochwyty (gr. szkła, śr. słupków i pochwyty, rodzaj wykończenia stali nierdzewnej itp).

Odpowiedź:

Balustrada szklana montowana do boku płyty schodów i stropu w sposób punktowy. Szkło bezpieczne laminowane zespolone gr. 17mm. Uchwyty punktowe do szkła ze stali nierdzewnej. Pochwyty prostokątne 5x7cm ze stali nierdzewnej szczotkowanej. Rysunek poglądowy balustrady na przekroju B-B; rys. A21

36. Proszę o uzupełnienie dokumentacji projektowej o rysunek wykonawczy balustrady zewnętrznej wraz z uzupełnieniem o szczegółową specyfikację szkła i pochwyty (gr. szkła, śr. słupków i pochwyty, rodzaj wykończenia stali nierdzewnej itp).

Odpowiedź:

Balustrada szklana montowana do boku płyty schodów i ściany w sposób punktowy. Szkło bezpieczne laminowane zespolone gr. 17mm. Uchwyty punktowe do szkła ze stali nierdzewnej. Pochwyty prostokątne 5x7cm ze stali nierdzewnej szczotkowanej. Rysunek poglądowy balustrady na przekroju B-B; rys. A21

37. Przedmiar robót nie zawiera na poszczególnych kondygnacjach robót przygotowawczych oraz wykończeniowych dla schodów (tynkowanie biegów, obłożenie płytkami, cokoliki itp) . Proszę o uzupełnienie przedmiarów robót.

Odpowiedź:

Należy wycenić wykończenie stopni schodów wewnętrznych. Zamawiający uzupełnił ZZK w tym zakresie.

38. Dla poz. 3.4.6 proszę o określenie w jakich pom. należy wykonać sufit podwieszany (projekt wskazuje jedynie w całości pom. 0.13 i 0.14) oraz jaką konstrukcję wykonać i jaką płytą (lub płytami) należy go wykończyć (ewentualnie jaka klasa odporności na ogień jeśli jest wymagana)?

Odpowiedź:

Sufity wykonać z płyt gk. Nie jest wymagana odporność ogniowa. Konstrukcja systemowa aluminiowa. W pom. 0.13 i 0.14 sufit podwieszany nad całością pomieszczenia. W pozostałych pomieszczeniach miejscowe zabudowy kanałów wentylacyjnych.

39. Proszę o określenie parametrów dla wełny min. gr 8cm zastosowanej w przekroju P2 na rys. A 21. Opis i STWiOR nie zawierają informacji w tym temacie.

Odpowiedź:

Wycenić wełnę mineralną o parametrach:

Gęstość nominalna	Obciążenie charakterystyczne ciężarem własnym 1,4kN/m ³
Polska Norma	Norma: EN 13162:2012+A1:2015
Klasa reakcji na ogień	A1 wyrób
Ściśliwość	≤ 4mm
Napężenie ściskające przy 10% odkształceniu	≥ 30 kPa
Obciążenie użytkowe	≤ 3 kPa

40. Proszę o dodanie poz. dla posadzek wykonywanych na stropach międzykondygnacyjnych na dozbrojenie posadzki siatką z pręta fi 3mm oczko 10x10cm lub 15x15cm. Przy gr. 4 cm posadzka układana na wełnie będzie narażona na spękania.

Odpowiedź:

Wycenić zgodnie z ZZK.

41. Czy cokoliki do wykładzin dywanowych mają być zaopatrzone listwy PVC w których będą wklejone paski wykładziny dywanowej?

Odpowiedź:

Wycenić listwy przypodłogowe drewniane dębowe.

42. Opis do projektu przebudowy wskazuje: "W mieszkaniach w strefie sypialni i salonu wykonać posadzkę z paneli drewnianych - desek drewnianych podłogowych dębowych. Podłoga lakierowana matowa. Wzdłuż ścian wykonać listwy przypodłogowe dębowe". W przedmiarach wskazano do wykonania posadzki z paneli podłogowych drewnianych. Czy należy przez to rozumieć panele drewnopodobne na płycie HDF, czy panele typu "deska barlinecka"? Proszę o załączenie dokładniejszej specyfikacji paneli oraz listew przypodłogowych (mdf, Pvc itp).

Odpowiedź:

Wycenić panele podłogowe drewnopodobne z HDF w kolorze dąb klasy AC4; listwy przypodłogowe drewniane dębowe.

43. W przypadku konieczności zastosowania podłogi z paneli proszę o uzupełnienie przedmiaru robót o pozycję dot. ułożenia podkładu pod panele oraz specyfikację podkładu, gdyż dostępne są różne materiały o różnej charakterystyce. Dodatkowo Zamawiający określając grubość panelu oraz grubość podkładu powinien wziąć pod uwagę zachowanie jednorodnego poziomu między różnymi materiałami stanowiącymi wykończenie posadzek.

Odpowiedź:

Zgodnie z poz. ZZK nr 5.2.12.

Wykonawca w trakcie realizacji robót budowlanych jest zobowiązany dobrać wysokości warstw wyrównawczych i podkładowych w ten sposób, aby zachować jednorodny poziom posadzek na kondygnacji; w budynku wykonywane będą nowe konstrukcje stropów i pozostałych warstw wykończenia posadzek.

44. Czy nie przewiduje się malowanie sufitów podwieszanych z płyt GK na kondygnacji piętra II? Obecnie przedmiar nie obejmuje tych prac.

Odpowiedź:

Zamawiający dokonał korekty obmiarów w ZZK

45. Proszę o określenie parametrów membrany wiatroizolacyjnej. Opis ani STWiOR nie określają istotnych parametrów natomiast na rynku są dostępne różne materiały różnicowane cenowo.

Odpowiedź:

Wg SST L Pokrycie dachu, izolacja termiczna dachu

46. W jaki sposób ma być układana dachówka na części mansardowej - w tzw. "koronkę" czy w tzw "łuskę"?

Odpowiedź:

Dachówka układana będzie w „koronkę”, zgodnie z obecnym sposobem jej ułożenia.

47. Czy Zamawiający ma jakieś szczególne wytyczne dot. dachówki jaką należy ułożyć czy ma to być standardowa czerwona dachówka karpiówka?

Odpowiedź:

Standardowa dachówka ceramiczna karpiówka w kolorze i wymiarach zbliżonych do istniejącego pokrycia.

48. W przedmiarze przyjęto w poz. 6.14 montaż płyty OSB gr 25mm. Przyjęto 93,07m².

Czy ilość ta jest prawidłowa? Zgodnie z projektem papę należy ułożyć na płycie OSB gr 2.5cm jednak papy w przedmiarze jest 213,20m².

Odpowiedź:

Zamawiający skorygował obmiar w pozycji montaż płyt OSB gr 25 mm.

49. Z informacji uzyskanych od handlowca wynika że albo opis do projektu (i STWiOR) albo też zestawienie stolarki okiennej dachowej są przygotowane nieprawidłowo. Z opisu wynika że mają to być okna obrotowe - tak też pokazuje część graficzna zestawienia, jednakże okna obrotowe nie występują na rynku w rozmiarach podanych na tym zestawieniu. W podanych wymiarach są dostępne tzw. okna wyłazowe jednak jest to zupełnie inna konstrukcja niż typowe okna dachowe. W

związku z powyższym jednocześnie spełnienie wytycznych zawartych w opisie i STWiOR oraz zawartych w zestawieniu stolarki dachowej jest na chwilę obecną niemożliwe. Proszę o wytyczne jakie okna przyjąć do kalkulacji?

Odpowiedź:

Należy wycenić okna dachowe zgodnie z PT oraz STWiOR, część SST I Stolarka okienna i drzwiowa

50. Proszę o korektę rysunku rzutu dachu i naniesienie miejsc montażu rynien i rur spustowych. Nie wiadomo np czy rynny mają być zainstalowane po obu stronach lukarn. Informacje te są konieczne z uwagi na wymóg kalkulacji elementów rynien i rur spustowych takich jak sztucery, denka, kolanka itp. Projektowany rzut dachu nie ma naniesionych rynien co uniemożliwia prawidłową ich kalkulację.

Odpowiedź:

Woda z dachu odprowadzana jest do czterech narożników budynku, do 4 rur spustowych. Woda z lukarn odprowadzana będzie rynnami fi 75 mm skierowanymi na połać dachu mansardowego. Zamawiający skorygował ZZK o pozycję „montaż rynien fi 75 mm”.

51. Czy Zamawiający potwierdza konieczność zastosowania rury spustowej z blachy powlekanej o śr. 150mm tj równej rynnie dachowej? Jest to rozwiązanie nietypowe.

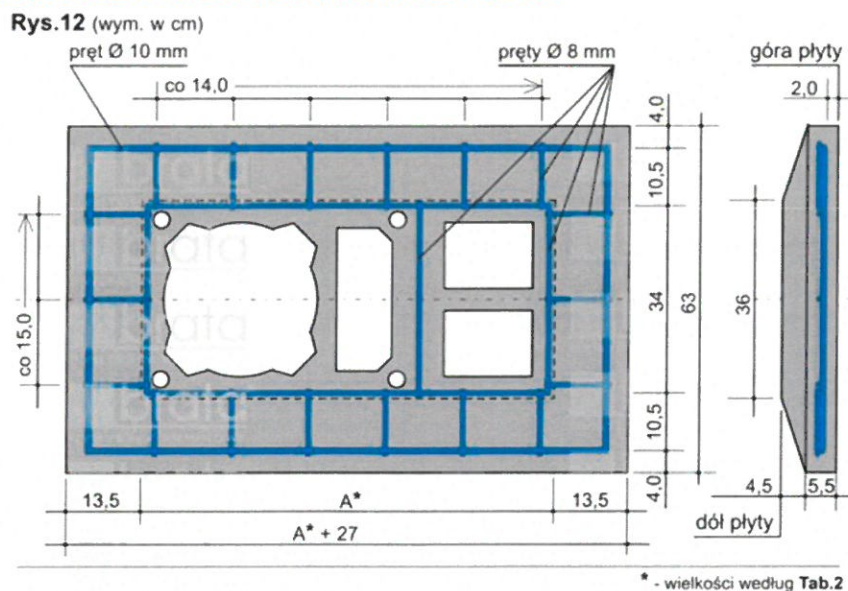
Odpowiedź:

Należy wykonać rurę spustową fi 100

52. Skoro projekt opisuje sposób zbrojenia płyty wspornikowej pod obudowę komina to proszę także o podanie grubości płyty.

Odpowiedź:

Zbrojenie płyty wspornikowej wylewanej bezpośrednio na budowie należy wykonać według podanych niżej wskazówek. Góra płyty 5,5cm, dół 4,5cm.



53. Proszę o specyfikację cegły klinkierowej jaką należy obmurować nowowykonane kominy.

Odpowiedź:

Cegła klinkierowa typowa w kolorze czerwonym (dostosować kolor do pokrycia z dachówki).
Obmurowanie z cegieł pełnych lub szczelinowych, murowanych na pełną spoinę.

54. Na dachu wg dokumentacji znajdują się różnego rodzaju kominki (część w dachu mansardowym, część w dachu krytym papą). Przedmiar tych prac nie uwzględnia. Czy to prawidłowe?

Odpowiedź:

Zamawiający dokonał uzupełnienia ZZK.

55. Brak pozycji na wykonanie listew załamujących papę przy kominach pod kątem 45st.
Proszę o uzupełnienie przedmiarów.

Odpowiedź:

Należy doliczyć do pozycji 6.16 obróbki z papy

56. Projekt przewiduje wykonanie schodów zewnętrznych frontowych na nowo.
Przedmiar w poz. 7.2 tylko remont stopni. Proszę więc o dokładne opisanie co Zamawiający rozumie (tj jaki zakres prac należy wykonać) przez remont stopni schodowych i ujęcie wszystkich prac wg kolejności wykonywania w postaci katalogów KNR. Dodatkowo proszę o podanie wymiarów spocznika i stopni schodowych gdyż przyjęta forma 1kpl nie pozwala na weryfikację zakresu robót i co do zasady nie pozwoli na realne rozliczenie powykonawcze robót.

Odpowiedź:

Przewidywany zakres prac:

- skucie i oczyszczenie luźnych powierzchni,
- lokalna naprawa ubytków warstwą naprawczą gr. 3 cm,
- naniesienie warstwy kontaktowej gr. 1mm
- wykończenie całej powierzchni schodów warstwą szpachlową
- ułożenie płytek

Zamawiający skorygował obmiar dotyczący remontu schodów zewnętrznych frontowych.

57. Proszę o specyfikację płytek jakie należy ułożyć na schodach zewnętrznych frontowych.

Odpowiedź:

Zgodnie z odpowiedzią na pytanie nr 60.

58. Czy schody zew do piwnicy mają pozostać niewykończone, gdyż przedmiar robót nie zakłada wykonania tego typu prac?

Odpowiedź:

Zamawiający uzupełnił ZZK o pozycję wykończenia stopni schodów do piwnicy.

59. Dla poz. 7.4 proszę o uzupełnienie przedmiaru robót o wklejenie w folię w płynie (jeśli jest to wymagane) taśm uszczelniających. Roboty te są ujęte w powszechnie stosowanych katalogach KNR.

Odpowiedź:

Zamawiający podał w ZZK przykładową podstawę wyceny robót. Wykonawca zgodnie ze swoją wiedzą i doświadczeniem może dokonać korekty podstawy wyceny w danej pozycji ZZK. Rozpatrywać wraz z odpowiedzią na pytanie nr 107.

60. Dla poz. 7.7 i 7.8 przedmiaru robót dla Przebudowy proszę o załączenie specyfikacji płytek podłogowych.

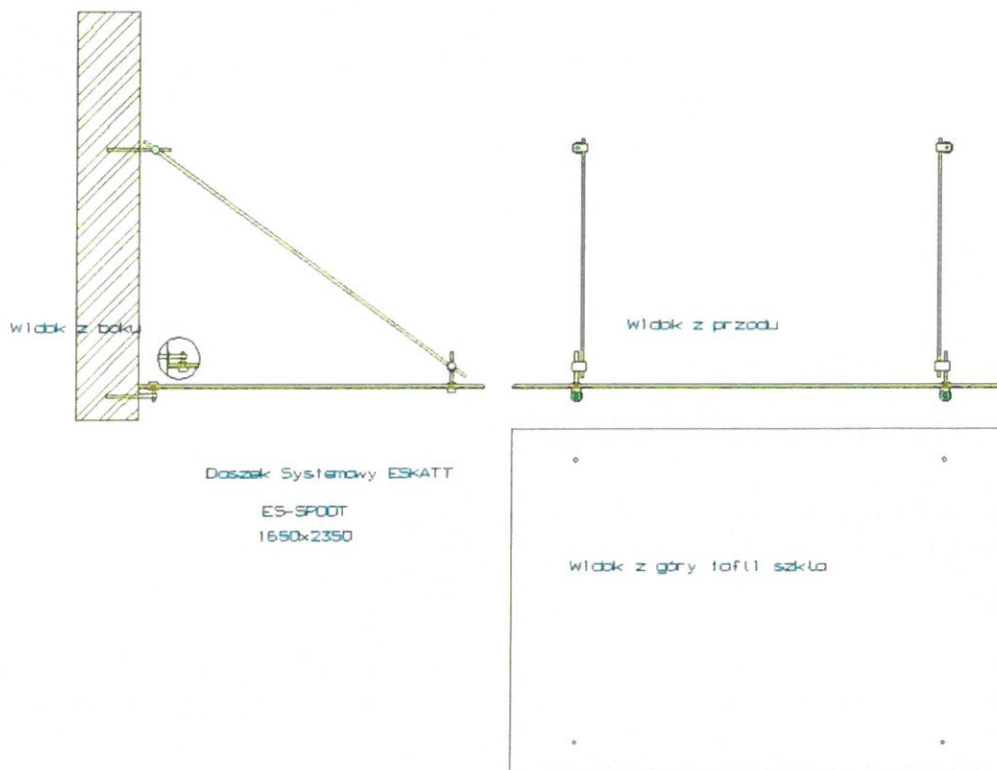
Odpowiedź:

Należy wycenić płytki typu gres – mrozoodporne, w klasie ścieralności V i twardości w skali Mohsa >6, o wymiarach 30 x 30 cm. Kolorystyka do uzgodnienia z Zamawiającym.

61. Proszę o załączenie rysunku wykonawczego zadaszania szklanego wraz z uzupełnieniem specyfikacji dot. szkła i okuć.

Odpowiedź:

Zadaszenia szklane wykonane w systemie okrągłym ze szkła bezpiecznego hartowanego Parametry szkła dobierane są do wielkości konstrukcji oraz rodzaju zastosowanych profili nośnych lub podciągów przez wykonawcę zadaszania szklanego. Elementy nośne zadaszania profile okrągłe wg przykładowego rozwiązania jak poniżej.

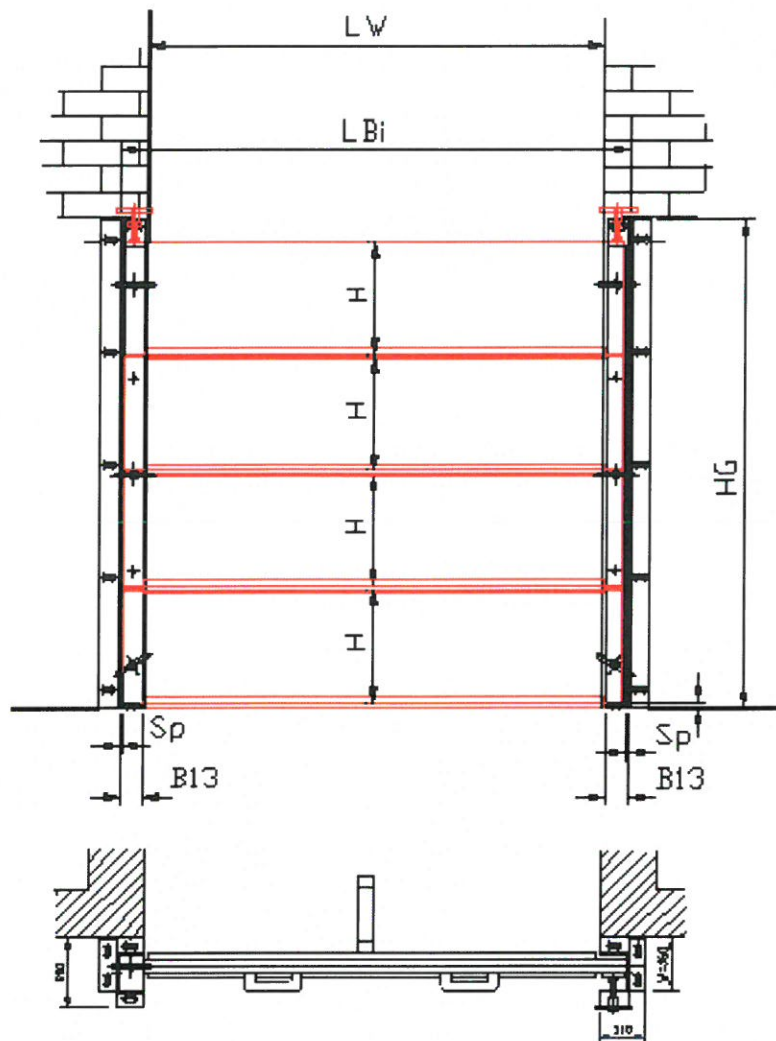




62. W nawiązaniu do pkt. 9 (str. 51 opisu do projektu wykonawczego) oraz poz. 7.12 przedmiaru robót dla przebudowy proszę o załączenie rysunków wykonawczych oraz pełnej jednoznacznej i szczegółowej specyfikacji zabezpieczeń jakie należy wykonać oraz o wskazanie nie rysunkach dokładnie miejsc wykonania tych zabezpieczeń. Opis w tym zakresie jest co najmniej niezadowolający a w praktyce rozwiązanie jest nie opisane wcale uniemożliwiając tym samym rozpoczęcie wyceny. Zamawiający ma obowiązek opisać przedmiot zamówienia w sposób jednoznaczny i szczegółowy. Opis w tym zakresie nie spełnia żadnego z powyższych. Dodatkowo przyjęta forma 1kpl jest co do zasady zła, gdyż w przypadku konieczności rezygnacji z wykonania części zabezpieczenia rozliczenie powykonawcze nie będzie możliwe. Proszę więc o obszerne ustosunkowanie się do niniejszego zapytania umożliwiając tym samym rzetelną wycenę przez Wykonawców.

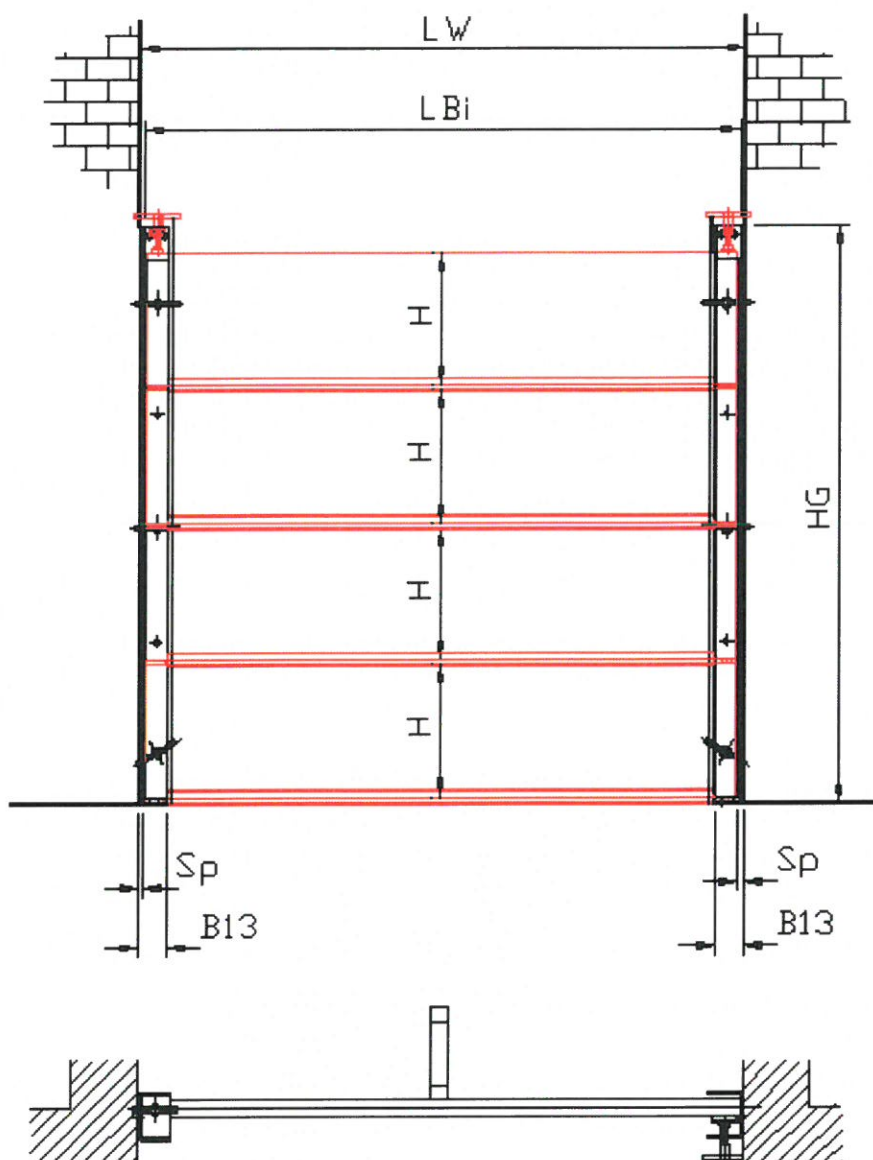
Odpowiedź:

Bariery przeciwpowodziowe - przegrody z systemu paneli aluminiowych umożliwiające szybkie ustawienie przegrody na wysokość powyżej spodziewanego poziomu wody zalewowej, składające się z kilku aluminiowych, lekkich, profilowanych części, z zabezpieczeniem dolnej krawędzi, pozwalające na szczelne ostonięcie otworu drzwiowego. Przegrody mocowane w dwóch stałych uchwytach, w miejscu otwierania drzwi, szczelnie przymocowanych do budynku lub konstrukcji. Aluminiowe części bariery z metalowym wykończeniem. Elementy stalowe np. galwanizowane. Malowanie elementów stalowych stałych w kolorze ściany.



Przykład zamontowanej bariery:





63. Dla poz. 7.13 przedmiaru robót dla przebudowy proszę o podanie wymiarów wycieraczek zewnętrznych oraz o dokładną specyfikację wycieraczek (z kasetą lub bez, głęb. kasety, rodzaj kraty itp). Czy otwory pod montaż wycieraczek są przygotowane bo przedmiar robót nie obejmuje wykonania takich prac. Brak jakichkolwiek informacji w zakresie tych wycieraczek uniemożliwia wycenę.

Odpowiedź:

Należy wycenić wycieraczki o wymiarach 100 x 50 cm z krat ocynkowanych z wykonaniem zagłębienia w podeście.

64. Na jaką głębokość planowany jest wykop w celu wykonania izolacji ścian fundamentowych. Czy konieczne będzie zabezpieczenie ścian wykopów - jeśli tak to proszę o uzupełnienie przedmiaru robót o stosowną pozycję KNR.

Odpowiedź:

Wykopy należy planować do poziomu posadowienia budynku. ZZK zostało uzupełnione o pozycję „zabezpieczenie ścian wykopów”.

65. Czy nie będzie konieczne usunięcie starych tynków z powierzchni ścian fund. od zewnątrz? Jeśli tak to proszę o załączenie stosownej pozycji KNR.

Odpowiedź:

ZZK został uzupełniony o pozycję „skucie starych tynków z powierzchni ścian fundamentowych”

66. Opis do projektu wskazuje do wykonania: "(...) w dwóch warstwach grubowarstwową, elastyczną, bezrozpuszczalnikową, nie zawierającą bitumów, przekrywającą rysy szybkością hydroizolację mineralno-polimerową 2K". Tymczasem przedmiar takich robót nie zawiera przy izolacji ścian fundamentowych. Czy należy kalkulować tylko to co jest w przedmiarze robót?

Odpowiedź:

ZZK został skorygowany; jest zgodny z opisem PT

67. Czy dla poz. 8.17 przedmiaru na przebudowę nie powinna być oznaczona krotność x2 zgodnie z projektem?

Odpowiedź:

W poz. przedmiarowej ZZK jest wpisana krotność x 2.

68. Dla poz. 9.11 przedmiaru robót dla przebudowy proszę o zmianę jednostki przedmiarowej. Wpisywanie jednostki 1kpl uniemożliwi rzetelne rozliczenie robót. Tym bardziej iż zamawiający nie podał całkowitej długości gzymsów oraz szerokości w rozwinięciu. Proszę o uzupełnienie tych informacji oraz zmianę jednostki na mb dla zachowania uczciwej metody rozliczenia robót.

Odpowiedź:

Zamawiający skorygował jednostkę obmiarową w tej pozycji na 1 mb.

69. Proszę o uzupełnienie przedmiaru dla przebudowy o pozycję dot. montażu siatek na rusztowaniach - jest to typowa pozycja KNR, która także powinna znaleźć się w przedmiarach robót.

Odpowiedź:

Zamawiający dokonał uzupełnienia pozycji w ZZK w tym zakresie

70. Proszę o ujęcie w przedmiarze robót pozycji na zajęcie pasa jezdni wyrażonej w m2 za jedną dobę. Koszty te także wchodzi w składową realizacji inwestycji.

Odpowiedź:

Zamawiający dokonał uzupełnienia pozycji w ZZK w tym zakresie. Powierzchnia zajęcia pasa oraz czas niezbędny na wykonanie prac budowlanych jest uzależniony od przyjętej organizacji robót Wykonawcy.

71. Proszę o ujęcie w przedmiarze robót pozycji na wykonanie projektu czasowej organizacji ruchu. Koszty te także wchodzi w składową realizacji inwestycji.

Odpowiedź:

Zamawiający dokonał uzupełnienia pozycji w ZZK w tym zakresie

72. W związku ze zmianą rodzaju drzwi ujętą w poz. 11.8 przedmiaru robót dla przebudowy przy drzwiach D7 do wykonania w innej technologii niż zakłada zest. stolarki proszę o pełną specyfikację tych drzwi.

Odpowiedź:

Należy wycenić dostawę drzwi stalowych o wymiarach wg zestawienia stolarki drzwiowej, w okleinie drewnopodobnej, nawiązującej do wyglądu pozostałych drzwi zewnętrznych, z podwójnym zamkiem patentowym, izolowane termicznie o wsp. przenikania ciepła 1,7 W/m²K z ościeżnicą stalową.

73. Proszę o wskazanie miejsca wywozu ziemi po wykonywaniu robót ziemnych związanych z zagospodarowaniem miejsca.

Odpowiedź:

Wywóz na odległość do 5 km.

74. Proszę o załączenie dokumentacji projektowej wykonawczej dla zagospodarowania terenu (przekroje konstrukcyjne nawierzchni i specyfikacje materiałów do podbudowy, kierunki odprowadzenia wody itp).

Odpowiedź:

Specyfikacje materiałowe wg SST – T Wykonanie nawierzchni utwardzonej

75. Proszę o podanie jakiej grubości ma być wykonana geokrata i jakiej wielkości ma być oczko?

Odpowiedź:

Wg SST – T Wykonanie nawierzchni utwardzonej

76. Brak pozycji przedmiarowej na wzmocnienie nawierzchni żwirowej krata trawnikową z siatki ażurowej zgodnie z wymaganiami STWiOR.

Odpowiedź:

PT nie przewiduje wykonania takich robót.

77. Brak pozycji przedmiarowej na wykonanie stóp fundamentowych pod wyposażenie terenu (kosze, stojaki itp). Proszę o uzupełnienie.

Odpowiedź:

Doliczyć koszt stóp fundamentowych do pozycji dostawy i montażu; nie ma możliwości montażu elementu bez fundamentu.

78. Proszę o dokładną specyfikację ogrodzenia. Określenie "ogrodzenie panelowe" jest zbyt ogólne. Potrzebne są informacje o wysokości ogrodzenia, sposobu wykończenia np ocynk czy malowane proszkowo, czy z podmurówką czy bez, jakie słupki, jaka szer. bramy i furtki, sposób otwierania bramy, wyposażenie furtki i bramy. Zasadniczo z racji faktu iż Zamawiający załącza projekt wykonawczy winny być wykonane rysunki wykonawcze dokumentujące sposób wykonania ogrodzenia i specyfikację materiałów.

Odpowiedź:

- wysokość ogrodzenia - 1,8 m
- wypełnienie z kształtowników zamkniętych 20 x 20 mm
- montaż do słupków stalowych 80 x 80 mm osadzonych w stopach betonowych

- kolor grafitowy - malowane proszkowo
- montaż bez podmurówki

Przykładowe rozwiązanie przęsła ogrodzenia:



brama przesuwna

- brama przesuwna o konstrukcji samonośnej, zespół nośny posadowiony na fundamencie za pośrednictwem śrub fundamentowych
- skrzydło porusza się kilka centymetrów nad podłożem, dzięki temu nie jest niczym blokowane
- wypełnienie stanowią kształtowniki stalowe profilowane lub pręty
- Szyna nośna 95x85 mm przymocowana jest do skrzydła bramy, Szyna jezdna wykonywana jest bezodpadowo z blachy
- zespół jezdny w szynie - 95x85 [mm]
- brama może być montowana na dwóch lub trzech śrubach montażowych
- otwierana ręcznie

furtka:

- furtki montowana do słupów stalowych
- skrzydło porusza się na zawiasach znajdujących się w osi bramy.
- Zamek wpuszczany nawierzchniowo – tradycyjny sposób zamknięcia furtki, montowany w ramie skrzydła.
- szerokość furtki 120cm
- wymiary słupków 8x8cm

79. Czy kostka brukowa ma być koloru szarego? Proszę o załączenie przykładowego wzoru kostki.

Odpowiedź:

Wg SST – Q Wykonanie nawierzchni utwardzonej

80. Proszę o dokładne rozwinięcie co Zamawiający rozumie pod pojęciem "przebudowy istniejącej studni po szambie" w poz. 1.25 na zagospodarowanie oraz opisanie tych robót w formie KNR umożliwiających rozliczenie powykonawcze robót. Pozycja ta nie znajduje odzwierciedlenia w dokumentacji projektowej. Nie wiadomo jaki zakres

robót poza montażem włazu żeliwnego wchodzi w zakres. Nie wiadomo w jaki sposób właz należy zainstalować. Proszę o obszerne odniesienie się do tego zapytania i załączenie stosownych rysunków wykonawczych.

Odpowiedź:

Należy przyjąć do wyceny wykonanie górnej nowej płyty żelbetowej o grubości 8 cm zbrojonej siatką z prętów fi 10 (15x15 cm) o wymiarach 1,20 x 120 cm

81. W poz. 1.26 przedmiaru robót dla zagospodarowania prawdopodobnie jest błąd. Czy na pewno do kalkulacji przyjąć 1285 ha terenu?

Odpowiedź:

Zamawiający skorygował omyłkę; należy przyjąć 1.285,00 m2 terenu

82. W nawiązaniu do pozycji opisanych jako "wyrównanie powierzchni ścian pod izolację termiczną" dla termomodernizacji proszę o obszerne wyjaśnienie w jaki sposób należy skalkulować wyrównanie powierzchni pod izolację. Należy opisać dokładnie czy wyrównanie dotyczy wyłącznie wykonania ściany w prostej płaszczyźnie czy też wypionować ściany, oraz w jaki sposób (jaką technologią) należy to wykonać. Przy innych tego typu realizacjach wyrównanie następowało przez doklejenie dodatkowej grubości izolacji termicznej gr 1, 2 lub 3 cm a nawet 5cm. Zważywszy na fakt iż jest to kosztorysowa forma rozliczenia powykonawczego a Zamawiający musi opisać przedmiot zamówienia jednoznacznie wymagane jest podanie jaka grubość wyrównania należy wykonać i jaką technologią a dodatkowo pozycję przedmiarową odpowiednio zmodyfikować opisując ją w taki sposób by można było uczciwie rozliczyć się z wykonanych robót. Na chwilę obecną pozycja jest opisana niejednoznacznie i w sposób nieuczciwy przy kosztorysowej formie rozliczenia uniemożliwi rzetelne rozliczenie się w wykonanych robót.

Odpowiedź:

Należy przyjąć wykonanie wyrównania płaszczyzn ścian pod wykonanie izolacji termicznej z użyciem dodatkowej izolacji termicznej. Zamawiający wprowadził pozycję na wyrównanie elewacji pod izolację w ZZK, arkusz „Przebudowa”, dział 7.

83. W opisie do projektu oraz na przekrojach wskazano docieplenie ścian szczytowych wełną mineralną gr. 14, w przedmiarach opisano że ma to być gr. 16cm. Jaką wełnę przyjąć do kalkulacji?

Odpowiedź:

Izolację ścian szczytowych wykonać z wełny mineralnej fasadowej o grubości 16 cm i o wsp. izolacyjności $\lambda=0,035$ W/mK

84. Z informacji uzyskanych od producentów wynika że nie ma dostępnej wełny mineralnej przeznaczonej na ocieplenie ścian szczytowych dla lambdy $\leq 0,031$ W/m²*K o gr. ani 14cm ani 16cm. Przy tak małej ilości docelowej wełny przy zamówieniu żaden producent nie wykona wełny o w/w grubościach. Proszę o przedstawienie rozwiązania tego problemu. Zdajemy sobie sprawę że takie grubości mogą wychodzić projektantowi z obliczeń jako racjonalna grubość izolacji w stosunku do istniejącej gr. ścian zewnętrznych, jednakże projektant musi wziąć pod uwagę

także możliwości produkcyjne i dostępność izolacji na rynku. W tej sytuacji dostępności materiału wskazanego w projekcie nie ma.

Odpowiedź:

Izolację ścian szczytowych wykonać z wełny mineralnej fasadowej o grubości 16 cm i o wsp. izolacyjności $\lambda=0,035$ W/mK

85. Podobna sytuacja powtarza się dla izolacji dachu. Wełna o podanej lambdzie jest dostępna ale już nie w grubościach określonych przez projektanta tj. 21cm. Problem ponownie się powtarza i proszę o przedstawienie jego rozwiązania.

Odpowiedź:

Na docieplenie dachu należy przyjąć wełnę mineralną o łącznej grubości 21 cm (np. 15 + 6 cm) i wsp. izolacyjności termicznej $\lambda = 0,036$ W/mK.

86. Brak pozycji przedmiarowej na wzmocnienie warstwy zbrojącej dodatkową warstwą siatki do wys. 2m. Proszę o uzupełnienie przedmiarów robót.

Odpowiedź:

Zamawiający uzupełnił ZSK o pozycje „wzmocnienie dodatkową warstwą siatki”

87. Brak pozycji na montaż listwy startowej bądź listwy kapinosowej dla wszystkich rodzajów izolacji termicznych ścian. Proszę o uzupełnienie przedmiarów robót.

Odpowiedź:

Należy doliczyć w pozycjach ZSK: „przyklejenie płyt styropianowych” i „przyklejenie płyt z wełny mineralnej”.

88. Proszę o określenie specyfikacji farby jaką należy pomalować elewację.

Odpowiedź:

Zgodnie z uzupełnioną SST należy przyjąć farby elewacyjne: tworzące mineralną, paroprzepuszczalną powłokę umożliwiającą swobodne odparowanie wilgoci z murów a jednocześnie, dzięki zastosowaniu substancji hydrofobizujących, skutecznie zabezpieczająca elewację przed opadami atmosferycznymi, odporne na niekorzystne działanie czynników atmosferycznych.

Parametry

Bazowy środek wiążący: potasowe szkło wodne;

Pigmenty: odporne na promieniowanie UV i czynniki atmosferyczne nieorganiczne pigmenty barwne;

Zawartość lotnych związków organicznych LZO: kat. A/c. poniżej 40 g/l LZO;

Stopień połysku: matowy;

Rozcieńczalnik: woda;

Względny opór dyfuzyjny powłoki o gr. 150 μ m: $S_d = 0,02$ m

Współczynnik nasiąkliwości powierzchniowej: $w = 0,07$ kg/m² • h^{0,5};

89. Brak pozycji na przyklejenie warstwy izolacji termicznej w ościeżach na ścianie północnej. Proszę o uzupełnienie przedmiaru robót.

Odpowiedź:

Zamawiający uzupełnił ZSK o pozycję: przyklejenie izolacji termicznej w ościeżach na ścianie północnej.

90. Czy ilość okien Ok4 w przedmiarze robót jest prawidłowa? W zestawieniu są 2 okna a w przedmiarze tylko 1szt.

Odpowiedź:

W przedmiarze przyjęto prawidłowo obmiar wynoszący 1,94 m², tj. 2 szt. okien o wymiarach: 0,85m*1,14m

91. Proszę także o przedłużenie terminu na składnie wniosków o wyjaśnienie treści SIWZ z uwagi na złożoność dokumentacji projektowej.

Odpowiedź:

Termin składania ofert został zmieniony. Obowiązujący termin: 18.02.2019 godz. 12.00.

92. Proszę o sprecyzowanie ilości wewnętrznej izolacji termicznej ze styropianu przeznaczonej do rozbiórki

Odpowiedź:

Nie występuje taki rodzaj robót.

93. Proszę o udostępnienie rysunku projektowanej więźby dachowej wraz z przekrojem

Odpowiedź:

Rysunek więźby dachowej oraz zestawienie drewna konstrukcyjnego znajduje się na w części konstrukcyjnej PT, rys. K01

94. Czy jest możliwość udostępnienia rysunku konstrukcyjnego schodów zewnętrznych do pomieszczeń piwnicznych?

Odpowiedź:

Schody zewnętrzne wykonać na gruncie.

95. Czy iniekcję należy wykonać na całym obwodzie budynku, czy tylko w jego części?

Odpowiedź:

Na całym obwodzie budynku, zgodnie z załączonym do odpowiedzi rzutem piwnic.

96. Dla poz. 6.2.3 i 6.3.2 przedmiaru dla termomodernizacji proszę o określenie parametrów pap i gruntu jakie należy ująć w wycenie.

Odpowiedź:

Zamawiający skorygował przedmiary w zakresie izolacji podposadzkowej parteru w ZZK. Należy wykonać izolację zgodnie z PT. Parametry materiałów izolacyjnych – zgodnie z odpowiedzią na pyt. nr 22

97. Dla poz. 6.2.4 i 6.3.3 przedmiaru dla termomodernizacji proszę o określenie parametrów styropianu gr. 12cm. Proszę także o wyjaśnienie czy na pewno do kalkulacji przyjmować styropian gr 12cm gdyż wg przekroju P1 na rys. A21 występuje gr. 10cm. Z kolei jeśli poz. 6.3.3 znajdzie się w dziale izolacji stropu nad piwnicą to wg rys. A21 izolację tego stropu od strony posadzki na parterze stanowi wełna mineralna gr 8cm. Zatem założenie projektowe różni się z przedmiarem robót.

Odpowiedź:

Należy przyjąć jednakowe docieplenie podłogi na gruncie i podłogi nad piwnicą styropianem o grubości 10 cm. Przyjąć styropian EPS 100 036.

98. Dla poz. 6.2.6 i 6.3.5 przedmiaru dla termomodernizacji proszę o określenie parametrów betonu.

Odpowiedź:

Przyjąć beton C20/25 (B25)

99. Brak pozycji przedmiarowej na kołkowanie izolacji termicznych ze styropianu i z wełny przy termomodernizacji ścian zewnętrznych. Proszę o uzupełnienie pozycji przedmiarowych.

Odpowiedź:

Należy doliczyć do pozycji: „przyklejenie płyt styropianu lub wełny...”

100. Czy przy izolacji metoda lekko-mokrą dla styropianu i wełny należy uwzględnić dodatkowe chowanie talerzyków kołków w izolacji termicznej? Ma to wpływ na robociznę i koszt kalkulacji montażu kołków.

Odpowiedź:

Tak, stosować rozwiązanie typu „termodybel”

101. W jaki sposób mają być wykończone ościeża po wykonaniu termoizolacji ścian od wewnątrz płytami rezolowymi na ruszcie drewnianym? Proszę o uzupełnienie stosownych pozycji KNR na obróbkę ościeży gdyż robocizna na obróbkę będzie zupełnie inna niż na wykonanie całej płaszczyzny ściany.

Odpowiedź:

Zgodnie z zaleceniami producenta. Płyty montowane na klej lub na ruszcie. Zamawiający dokonał uzupełnienia ZZK w zakresie obróbki ościeży wewnętrznych.

102. Dla drzwi D2 proszę o podanie pełnej wysokości drzwi razem z naświetlem. Brak wysokości uniemożliwia kalkulację drzwi.

Odpowiedź:

Wysokość 268 cm

103. Czy Zamawiający ma dodatkowe wytyczne dotyczące klamek i wkładek do drzwi?

Odpowiedź:

Zgodnie z SST I Stolarka okienna i drzwiowa

104. Z informacji uzyskanych od dostawców wynika że nie ma na rynku dostępnej wełny mineralnej do izolacji metoda lekko mokrą o parametrze opisanym w dokumentacji projektowej tj. $0,031\text{W/m}^2\cdot\text{K}$. Tego typu wełna jest dostępna w projektowanej grubości o najbliższym parametrze $0,035\text{W/m}^2\cdot\text{K}$. Jednakże zastosowanie wełny o takim parametrze przy projektowanych grubościach spowoduje że audyt energetyczny utraci ważność. Proszę o zaprojektowanie takich rozwiązań, które będą możliwe do zrealizowania pod kątem dostępności materiałów na rynku i aktualizację przedmiarów robót.

Odpowiedź:

Należy zastosować wełnę mineralną o grubości 16 cm i współczynniku przenikalności $\lambda = 0,035\text{W/mK}$

105. Zgodnie z otrzymanymi informacjami nie ma dostępnej na rynku papy nawierzchniowej samoprzylepnej o parametrach jakie wskazano w STWiOR. Czy Zamawiający dopuszcza zastosowanie na warstwę nawierzchniową papy termozgrzewalnej o parametrach zbliżonych do tych określonych w STWiOR?

Odpowiedź:

Tak.

106. W załączonym Zestawieniu Kosztów - załącznik nr 8 - poz. 1.33 i poz.1.46 obmiar wynosi 0,00. jak to należy interpretować ?

Odpowiedź:

Zamawiający dokonał korekty w ZZK

107. Czy zamieszczone przedmiary robót są obowiązujące i czy można bez zgody Zamawiającego dokonywać w nim zmian (np. wynikających z dokumentacji, udzielonych odpowiedzi itp.)?

Odpowiedź:

Z uwagi na planowany kosztorysowy sposób rozliczenia przedmiotu umowy (zgodnie ze SIWZ oraz wzorem umowy) Wykonawca dołącza do oferty wypełnione Zbiorcze Zestawienie Kosztów z wycenionymi wszystkimi pozycjami (załącznik nr 8 do SIWZ).

Aby oferty Wykonawców złożone w postępowaniu przetargowym były porównywalne, nie można dokonywać korekty podanych w ZZK obmiarów robót. Natomiast możliwa jest korekta zaproponowanej podstawy wyceny danej pozycji (kolumna druga ZZK).

Zamawiający, uwzględniając pytania i uwagi Wykonawców, dokonał korekty i uzupełnienia obmiarów w załączniku nr 8 – ZZK. Skorygowany załącznik umieszczony jest na stronie przetargu.

108. Czy Zamawiający wymaga kosztorysów ofertowych? Jeśli tak, to na jakim etapie procedury przetargowej (np. jako załącznik do formularza oferty, na wezwanie Zamawiającego, jako załącznik do umowy itp.) i w jakiej formie (skrótowy, rozszerzony)?

Odpowiedź:

Z uwagi na planowany kosztorysowy sposób rozliczenia przedmiotu umowy (zgodnie ze SIWZ oraz wzorem umowy) Wykonawca dołącza do oferty wypełnione Zbiorcze Zestawienie Kosztów z wycenionymi wszystkimi pozycjami (załącznika nr 8 do SIWZ). Zbiorcze Zestawienie Kosztów składa się z czterech arkuszy:

- 1) „Podsumowanie kosztów”
- 2) „Termomodernizacja”
- 3) „Przebudowa”
- 4) „Zagospodarowanie”

Podane przez Wykonawcę wartości w Zbiorczym Zestawieniu Kosztów załączonym do oferty są niezmiennie i wiążące przez czas trwania umowy. Wykonawca powinien podać stawki kalkulacyjne przyjęte do opracowania oferty oraz zestawienia robocizny kosztorysowej, materiałów i pracy sprzętu (zgodnie z arkuszem „Podsumowanie kosztów”), aby możliwa była wycena ewentualnych robót dodatkowych lub zamiennych, które mogłyby pojawić się w trakcie realizacji przedmiotu umowy.

109. Ponadto z uwagi na charakter i zakres oferty (różnorodność elementów do wyceny) oraz konieczność weryfikacji udostępnionej dokumentacji, w celu przygotowania i

złożenia rzetelnej oferty, zwracamy się z prośbą o umożliwienie odbycia wizji lokalnej i przełożenie terminu składania ofert o co najmniej 14 dni.

Odpowiedź:

Zamawiający zmienił termin składania ofert

110. Jaki strop gęstożebrowy przyjąć do wyceny?

Odpowiedź:

Zgodnie z odpowiedzią na pytanie nr 17

111. Proszę o podanie danych technicznych windy jaka ma być zamontowana w budynku

Odpowiedź:

Wymagania minimalne dotyczące windy w budynku nr 4 przy placu Jana Pawła II:

- z napędem hydraulicznym,
- maksymalny udźwig – 630 kg,
- maksymalna ilość osób – 8,
- moc silnika – 4 kW,

Dane materiałowe:

- kabina windy spełniająca wymagania dla osób niepełnosprawnych,
- kabina wyposażona w wentylację, fotokomórkę oraz kamerę,
- poręcze okrągłe wykonane ze stali nierdzewnej,
- cokoły ze stali nierdzewnej,
- panel dyspozycyjny wyposażony w oświetlenie awaryjne,
- na każdym piętrze zainstalowana kasetka dyspozycyjna,
- przyciski wykonane z ramy ocynkowanej, płaska powierzchnia przycisku wykonana ze stali nierdzewnej, montaż przycisku w plastikowym zatrzasku,
- drzwi kabinowe, przystankowe oraz kabina wykonane z paneli blachy stalowej,
- podłoga antypoślizgowa, w kolorze szarym

Zamawiający dołącza wyciąg z oferty windy o parametrach które zostały przyjęte do projektowania szybu windowego.

112. Brak w przedmiarach robót montażu kratki wywiewnych higro Ø100 (wydatek powietrza do 60m³/h) BXC211 - kratka wyciągowa higrosterowana, króciec 100 mm 16 szt. Proszę o uzupełnienie przedmiarów robót.

Odpowiedź:

Zamawiający dokonał uzupełnienia ZZK w tym zakresie w branży robót wentylacyjnych

113. Brak w przedmiarach robót montażu kratki wywiewnych higro Ø100 (wydatek powietrza do 65m³/h) BXC273 - kratka wyciągowa higrosterowana, króciec 125 mm 2szt. Proszę o uzupełnienie przedmiarów robót.

Odpowiedź:

Zamawiający dokonał uzupełnienia ZZK w tym zakresie w branży robót wentylacyjnych

114. Zgodnie z projektem umowy należy ująć w kosztach budowy kotłowni gazowej serwisowanie kotłowni na okres równy udzielanej gwarancji przez Wykonawcę. Czy należy także ująć w kosztach wykonania central wentylacyjnych serwisowanie instalacji wentylacji? Jeśli tak to proszę o opisanie jak często serwisowanie ma być wykonywane i co dokładnie ma wchodzić w zakres serwisowania?

Odpowiedź:

W SIWZ Zamawiający, jako jedno z kryteriów którymi będzie się kierował przy wyborze Wykonawców w postępowaniu przetargowym, określił długość zadeklarowanego przez Wykonawcę okresu serwisowania dostarczonych w ramach zamówienia urządzeń kotłowni gazowej oraz central

wentylacyjnych i klimatyzatorów. Również w SIWZ Zamawiający określił, że w „okresie serwisowania” Wykonawca zobowiązany będzie nieodpłatnie wykonywać wszystkie czynności wymagane przez producenta dla zapewnienia prawidłowego funkcjonowania urządzeń kotłowni gazowej, w tym dostarczonego kotła gazowego oraz central wentylacyjnych i dostarczonych klimatyzatorów dla zachowania udzielonej przez producenta gwarancji jakości zamontowanych urządzeń i utrzymania ich w pełnej sprawności i wydajności oraz zobowiązany będzie do świadczenia usług instalacyjno – konserwacyjnych, zgodnie z obowiązującymi przepisami, w tym dostawy niezbędnych materiałów do serwisowania.

Minimalny okres serwisowania wymagany przez Zamawiającego to 6 miesięcy, licząc od daty podpisania protokołu odbioru końcowego zadania.

Jeżeli Wykonawca w ofercie zadeklaruje okres krótszy niż 6 miesięcy, oferta Wykonawcy zostanie odrzucona jako niezgodna z zapisami SIWZ.

115. Czy w kosztach wykonania windy należy ująć koszty serwisowania i przeglądów?
Jeśli tak to proszę także o stosowną korektę wzoru umowy obejmując zakres konieczność przeglądów i serwisowania windy.

Odpowiedź:

Nie

116. Proszę o określenie grupy kolorystycznej dla farb lateksowych na ściany. Z uwagi na konieczność wyceny farby w kolorze oraz zróżnicowanej cenie uzależnionej od stopnia wybarwienia farby bazowej białej zachodzi konieczność ustalenia co najmniej grupy kolorystycznej w której zamknie się wybór inwestora co do kolorów na ścianach.

Odpowiedź:

Zamawiający przewiduje wykończenie wnętrza w barwach jasnych, pastelowych. Każdy producent posiada własną paletę barw, więc niemożliwe jest podanie „ogólnej” grupy kolorystycznej.

Załączniki:

1. Rzut piwnic
2. Parametry techniczne windy

Z up. Burmistrza
mgr inż. Krystyna Mikulska
Pełnomocnik burmistrza

