

1

2

3

4

5

6

7

8

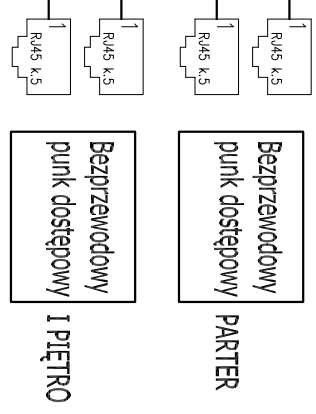
PRZELACZNIK DOSTĘPOWY SZAFY PD POM. 0.09 PARTER - RJ45

PORT	1	2	3	4	5	6	7	8	9	10	11	12	13	14	15	16	17	18	19	20	21	22	23	24
POMIESZCZENIE	CT1	CT1	CT2	CT2	WZM1	WZM2	CA	CA0	TM1	TM2	TM3	WI-FI												

UTP 4x2x0,5mm kat. 6

UTP 4x2x0,5mm kat. 6

~~Kontroler sieci  
bezpizewodowej  
WI-FI~~



~~CENTRALA ALARMOWA  
ODDYMIANIA~~

~~CENTRALA ALARMOWA  
WŁAMANIOWA~~

~~STEROWNIK ZARZĄDZANIA  
OPOMIAROWANIEM MEDIÓW  
I KONTROLA PARAMETRÓW  
NASTAW WĘZŁA~~  
Modem światłowodowy

~~CENTRALA TELEFONICZNA  
MIN. 16 NUMEROWA WEWNĘTRZNA  
MIN. 2 LINIE PRZYCHODZĄCE DSL  
w konfiguracji 8 linii miejskich  
16 linii hybrydowych, 8 analogowych  
wewnętrznych.  
identyfikacja numerów  
Modem światłowodowy~~  
PARTER

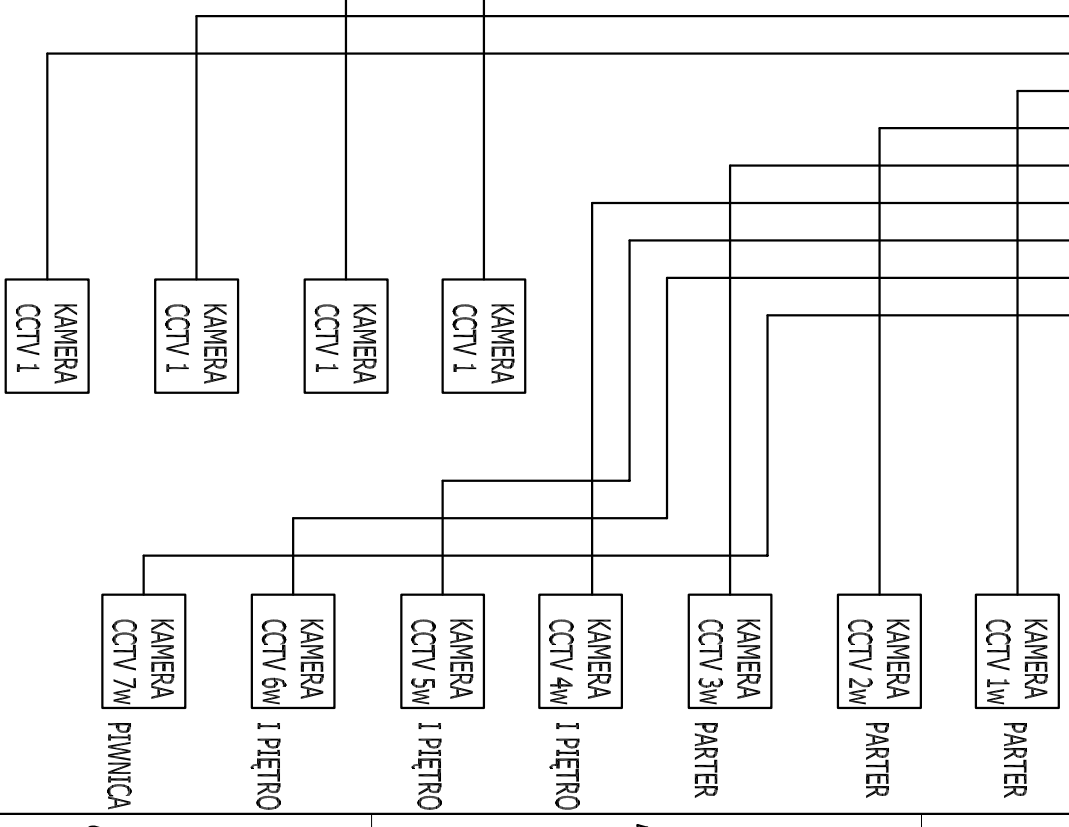
~~CENTRALA TELEFONICZNA  
MIN. 16 NUMEROWA WEWNĘTRZNA  
MIN. 2 LINIE PRZYCHODZĄCE DSL  
w konfiguracji 8 linii miejskich  
16 linii hybrydowych, 8 analogowych  
wewnętrznych.  
identyfikacja numerów  
Modem światłowodowy~~  
PIĘTRO

~~GŁÓWNY WZMACNIACZ WIZJI  
MIN. 2 LINIE PRZYCHODZĄCE DSL~~  
Modem światłowodowy

PRZELACZNIK DOSTĘPOWY SZAFY PD POM. 0.09 PARTER - ŚWIATŁOWODOWY

PORT	1	2	3	4	5	6	7	8	9	10	11	12	13	14	15	16	17	18	19	20	21	22	23	24
POMIESZCZENIE	CT1	CT2	ZAM	WZM	WI-FI			CTV1z	CTV2z	CTV3z	CTV4z	CTV1w	CTV2w	CTV3w	CTV4w	CTV5w	CTV6w	CTV7w						

Główny światłowod 1x4-50/125 OM4 bez halogenowy



KABEL ŚWIATŁOWODOWY LOKALNEGO OPERATORA

KABEL TELEFONICZNY LOKALNEGO OPERATORA UTP 16x2x0,5mm kat. 5e

**ModernEko**

tel. 882 - 147 - 538

Wojciech Śwerczyński

Investor: Gmina Solec Kujawski  
ul. 23 Syczyna 7, 86-050 Solec Kujawski

ul. Pietrusińskiego 12 lok.9  
42-207 Częstochowa

Faza: Elektryczna  
Branża: Elektryczna  
PROJEKT WYKONAWCZY

Temat: Adaptacja i przebudowa segmentu C budynku przy ul. Kosciuszki 12 w Solcu Kujawskim na potrzeby Miejsko-Gminnego Ośrodka Pomocy Społecznej w ramach zadania inwestycyjnego: Rewitalizacja społeczno-gospodarcza – przebudowa budynku przy ul. Kosciuszki 12

Projektował:	mgr inż. Jan Kostrianowski	UAM-VIII-732/19894	specjalność elektryczna	11.2018
Sprawił:	mgr inż. Grzegorz Drelich	SLK0803000104	specjalność elektryczna	11.2018
SCHEMAT INSTALACJI TELEINFORMATYCZNEJ I ŚWIATŁOWODOWEJ				
				Skala
				Nr rysunku
				% E-8.1